

Izdelano s CAD/ProEngineer - ročno spreminjanje ni dovoljeno! Vsak prenos tretjim osebam ali uporaba v nedogovorjene namene ni dovoljena po zakonu o avtorskih pravicah. Made with CAD/ProEngineer - changing is not allowed! Any unauthorized copying of this drawing or unauthorized distribution of the information contained herein is prohibited.

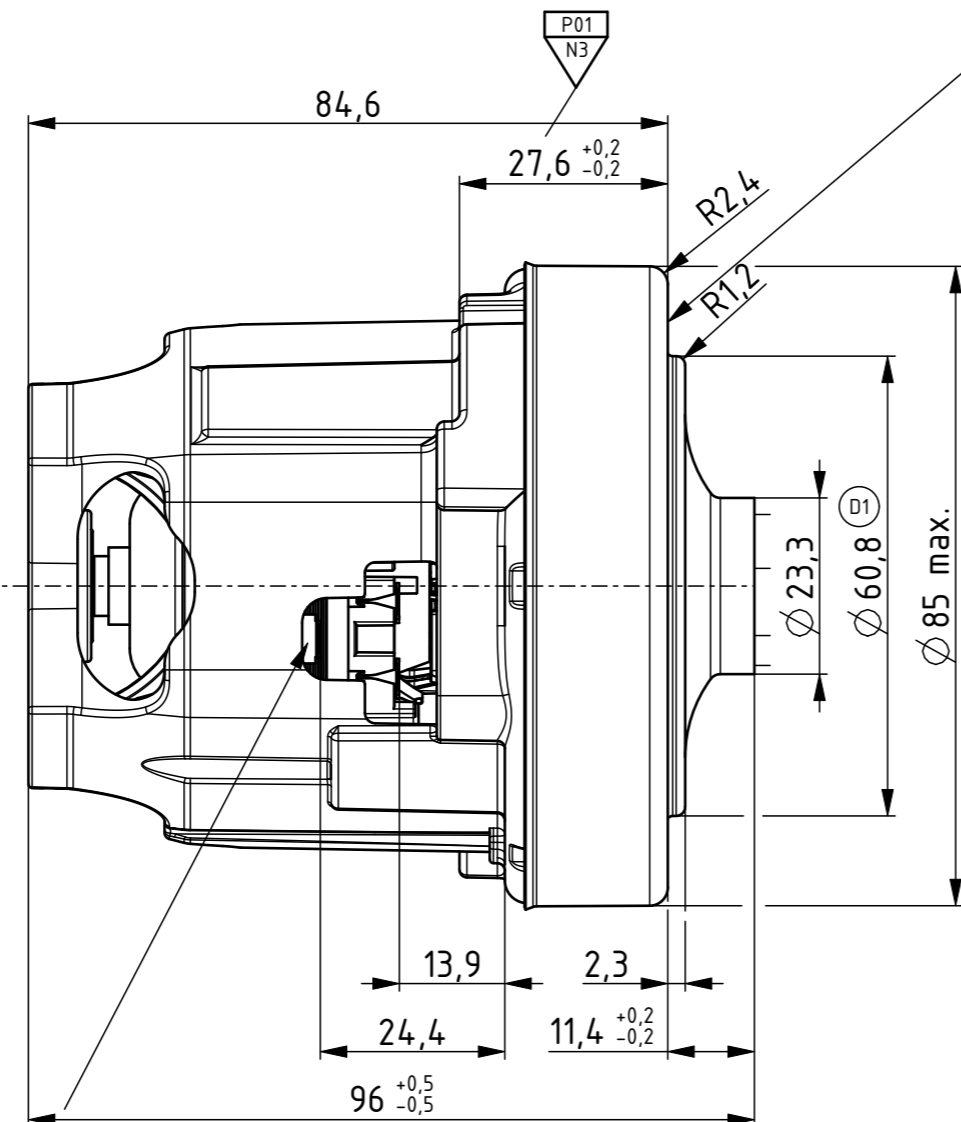
NAPETOST VOLTAGE	120 V
FREKVENCA FREQUENCY	60 Hz
MAKSIMALNA MOČ MAXIMAL POWER	570 W

Po UL predpisih.
In accordance with UL.

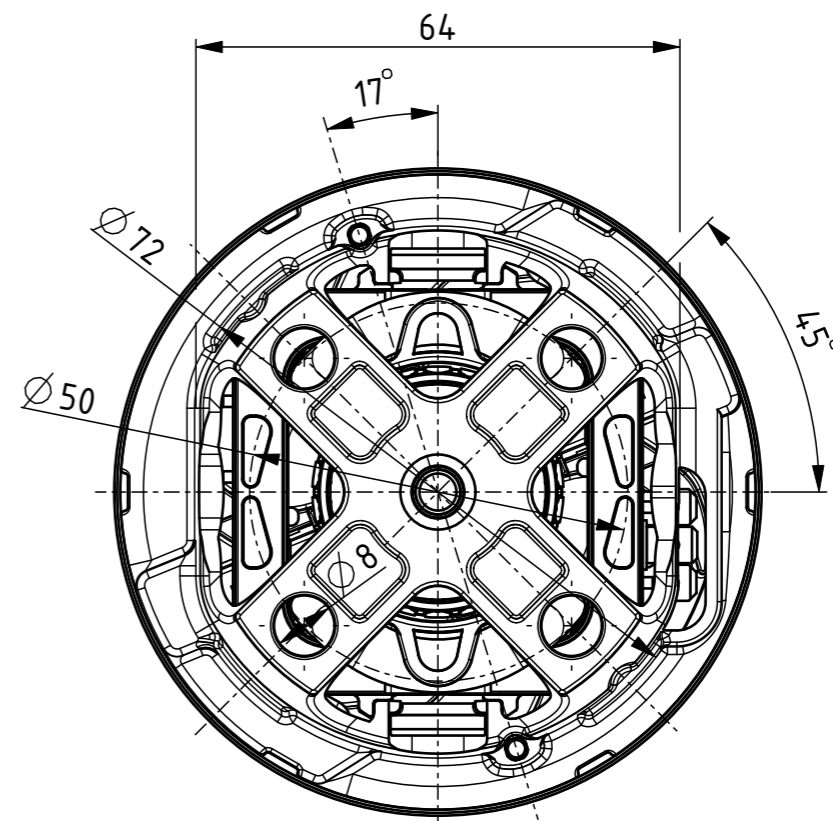
D2

0012600DL
YYWWD S NNNN
Class 180(H) D-180-1 A0

DOMEL 458.3.251
Made in Slovenia
120V 60Hz



Ozemljitveni kontakt
Ground Faston Tab
4,8x0,5



Opombe / Remarks:
QR koda / QR code:
0012600DLYYWDSNNNN0420921

Skupno število pomembnih karakteristik / Total numbers of test criteria:

P - Pomembna karakteristika / Important Characteristic = 1
K - Kritična karakteristika / Critical Characteristic = 0

Razlaga / Explanation: Obr. 381

OSNOVNE ZNAČILNOSTI		TYPICAL CHARACTERISTICS	
IZVEDBA	ENOSTOPENJSKA	FAN SYSTEM	SINGLE STAGE
VLEŽAJENJE	DVA KROGLIČNA LEŽAJA	BEARINGS	DUAL BALL
VRSTA PRETOKA	SKOZI MOTOR	DISCHARGE	THRU FLOW
SMER VR TENJA	DESNA	DIRECTION OF ROTATION	CW

				Tolerance odprtih mer Tolerances without individual indications ISO 8015 ISO 2768 - mK	Površinska hrapavost Surface finishing	Merilo Scale 1:1		Original format ISO 5457 - A3	
				Datum/Date	Ime/Name	Gradivo / Material			
				Izdelal Designed	22.03.17	T. Čemažar	Naziv Title PUHALO BLOWER		
				Pregl. Verified	01.09.22	B. Benedik			
D2	16196	01.09.22	T. Čemažar						
C2	15210	13.04.21	T. Čemažar						
B3	13252	05.10.17	T. Čemažar						
A0	13178	01.09.17	T. Čemažar						
Ozn. Mark	Št. obvestila Nr. of notice	Datum Date	Ime Name	DOMEL		Koda Code 458.3.251	List Sheet 3+	Stran Page 1	
				Otoki 21, 4228 Železniki, Slovenija		4583251000_PUHALO			