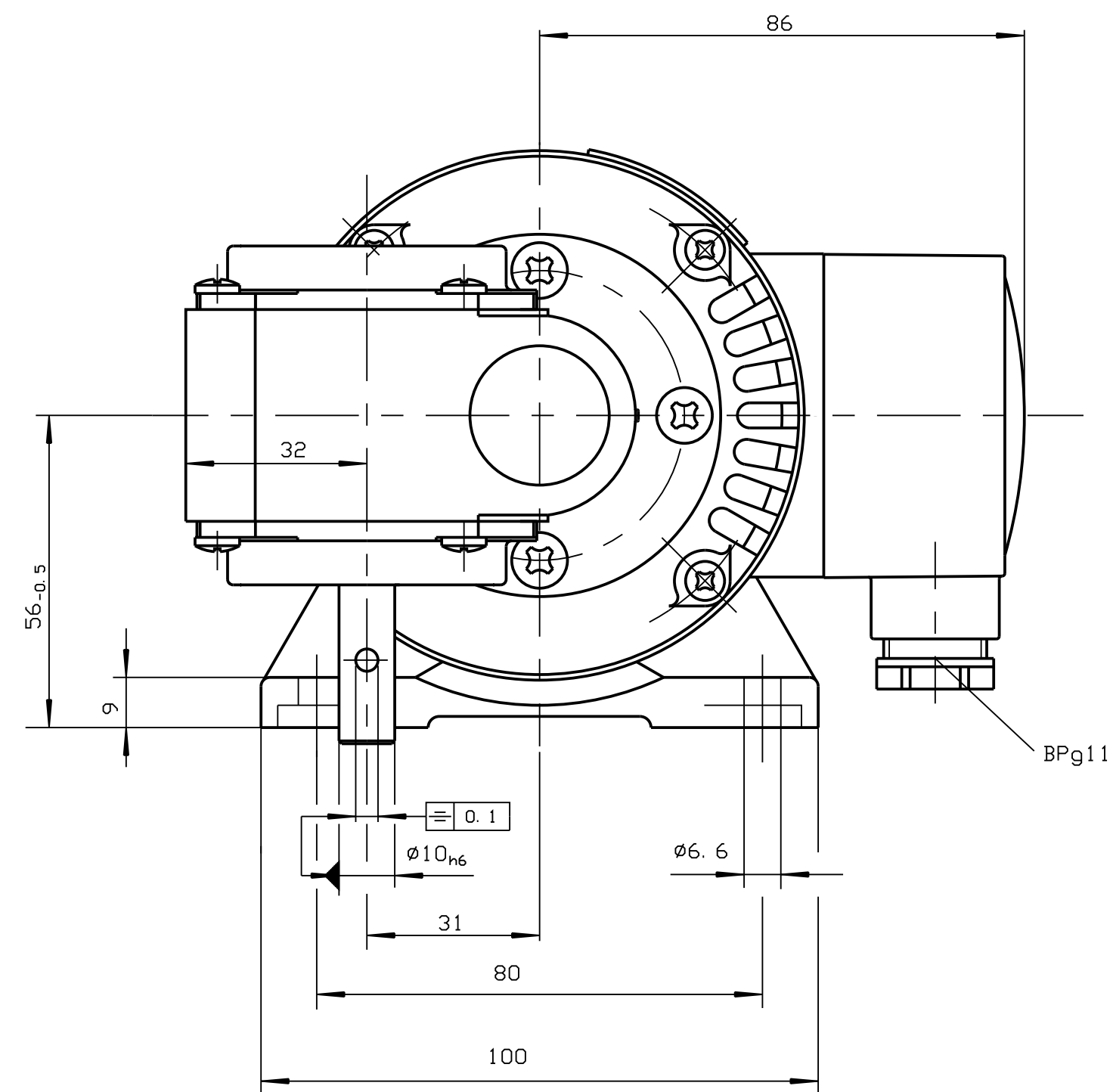
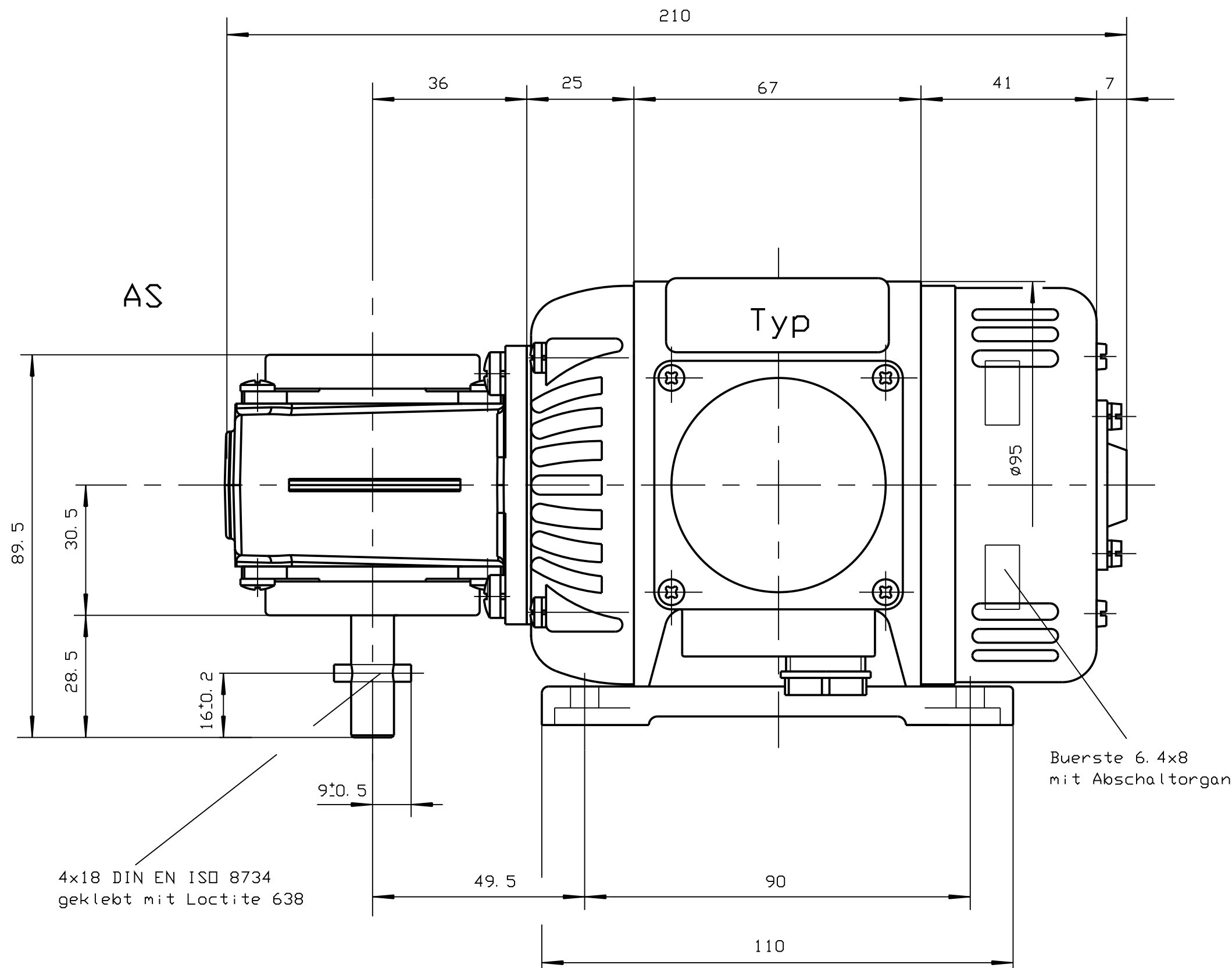


SPR	LF	CNC
PDM-G	PDM-M	PDM-G
Sopo	GC	GP
GB	GU	PDA
YK	VK	OM
EK	PDE	DK
GP	GC	GB
GU	PDA	OM
YK	VK	OM
YK	VK	OM

Fuer diese technische Unterlage
besteht kein Recht an Erfindung
Unerschuetzt gemäss DIN 34

CAD-Zeichnung
Manuelles Aendern nicht gestattet



Schutzart:
IP23 = mit Luftschlitzen (wie gezeichnet)
IP44 = ohne Luftschlitze
Masse ohne Toleranzangabe unverbindlich

Bauform: B6/V6



						Datum		Name		Rohteil- o. Mod.-Nr.	
						Bearb.		Ma		Werkstoff	
						Gepr.					
						Norm					
						a 48987 7. 6. 05 Ma					
						Aenderung					
						ueber 0.5					
						bis 3					
						3					
						6					
						30					
						120					
						400					
						1000					
						Massstab 1:1					
						K.-Nr.					
						Zn. v. Kd.					
						Ursprung					
						Attg. Tot. WN0311: xx s. ISB 2768 mH					
						GROSCHOPP					
						Groschopp AG					
						Drives & More					
						Greefsallee 49-D-41747 Viersen					
						Ersatz fuer					
						KG80-40					
						m. Getr. VE31-D-L-2-S					
						K8155 2266962-1201 9					
						CH					
						Bl-Nr.					
						Bl.					