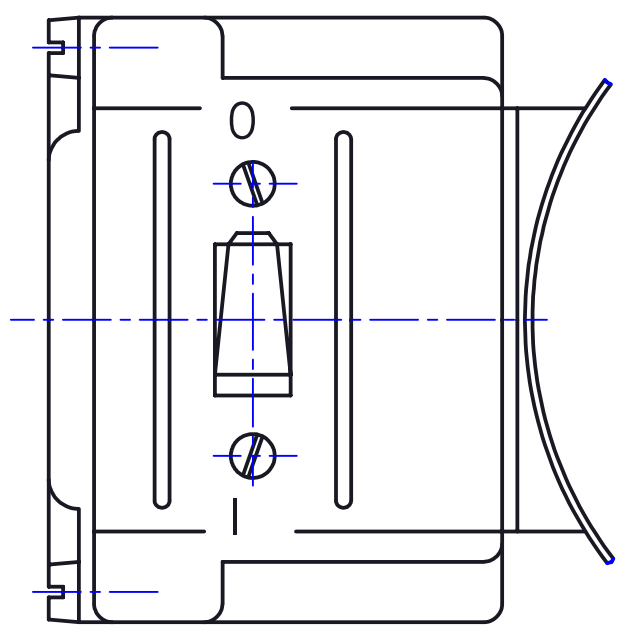
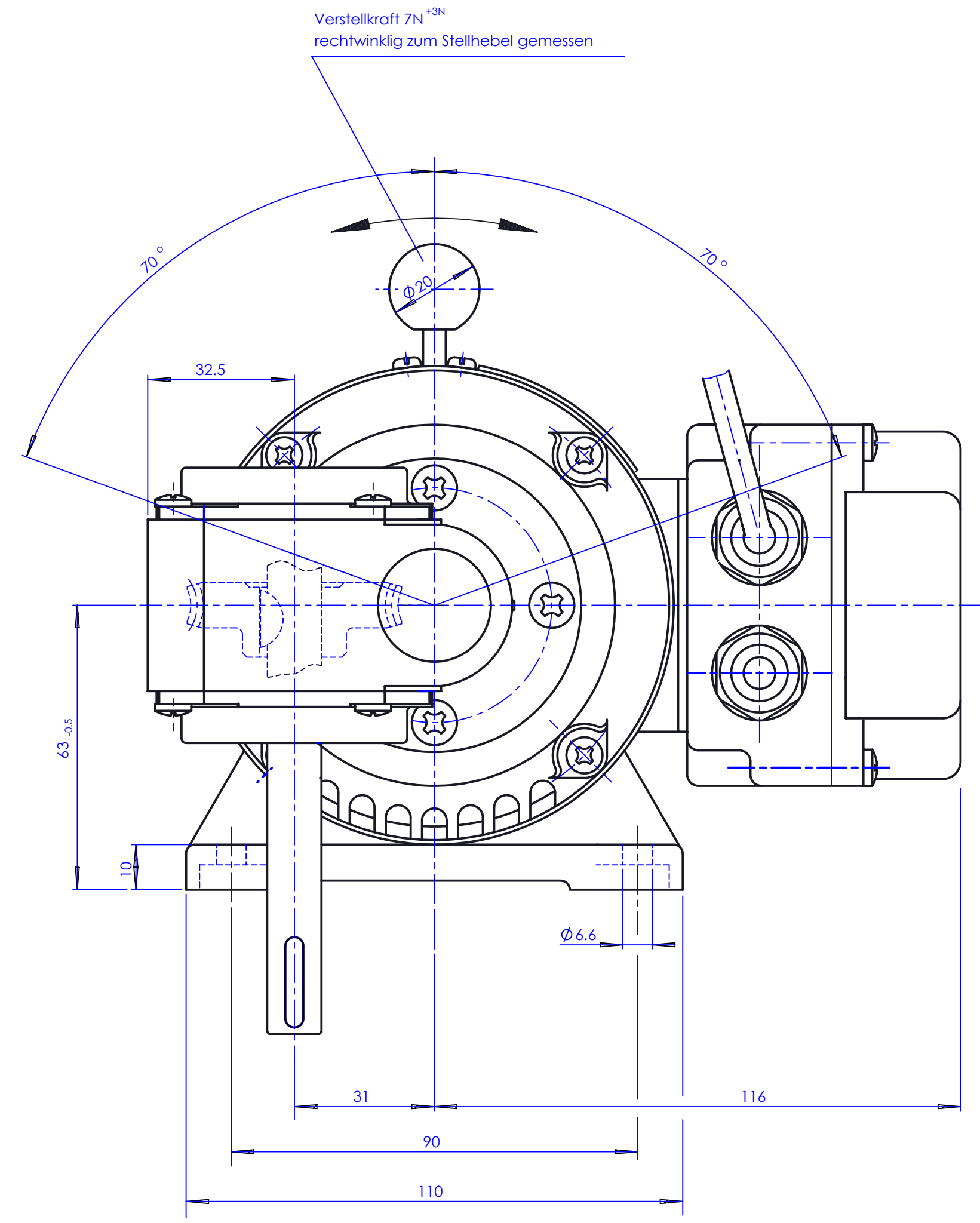
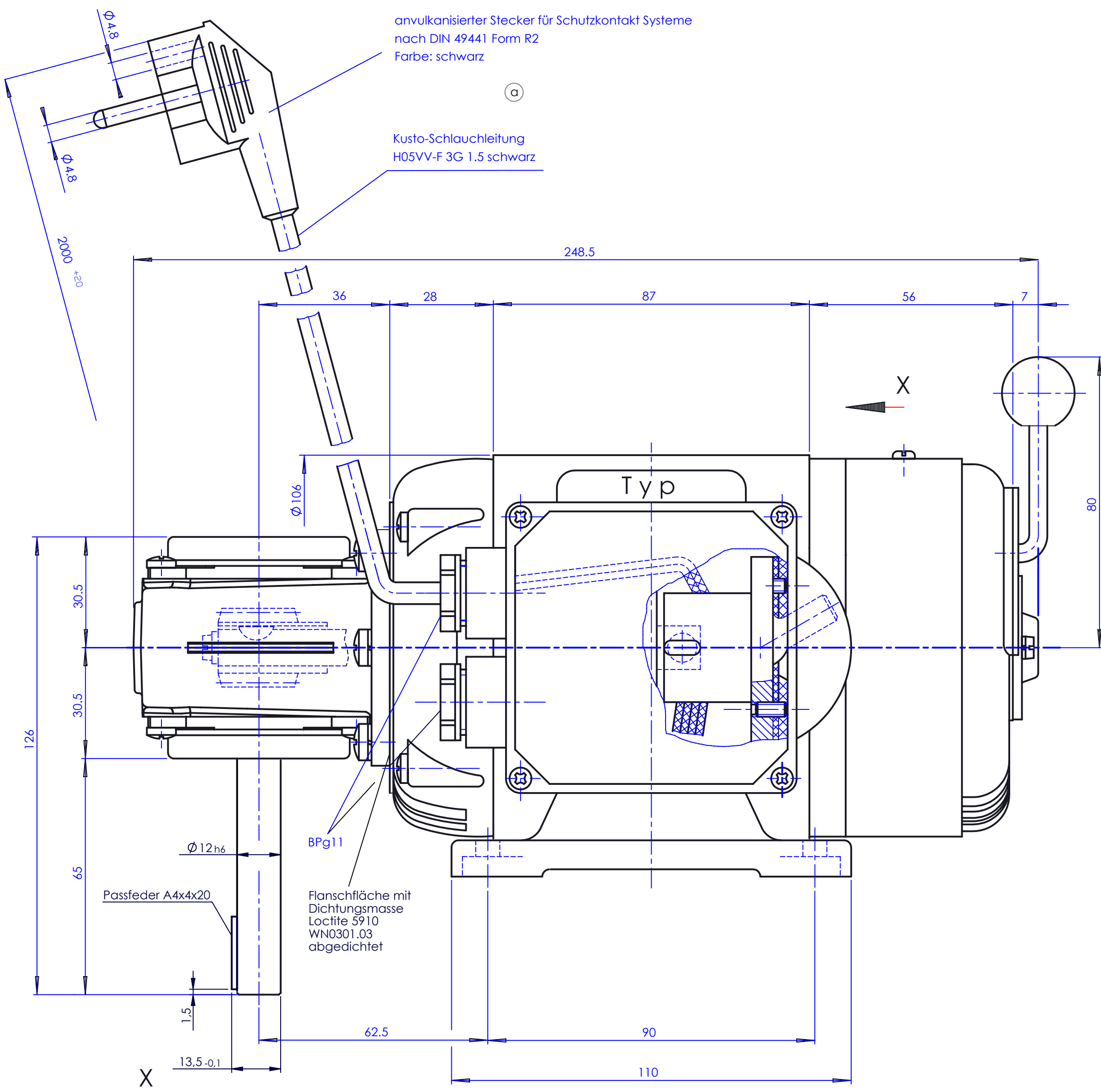


Für diese technische Zeichnung
keine elektrische Berechnung
Unfallschutz gemäß DIN 34

CAD freigegeben



Maße ohne Toleranzangabe unverbindlich

Schnecke und Schneckenrad
mit Scheibenfeder
Getriebe ohne Luftloch
Schutzart: IP23

<table border="1"> <tr> <td>Ø 12 h6</td> <td>0</td> </tr> <tr> <td>Passung</td> <td>-0,011</td> </tr> <tr> <td>Toleranz</td> <td></td> </tr> </table>		Ø 12 h6	0	Passung	-0,011	Toleranz		<table border="1"> <tr> <td>Über</td> <td>0,5</td> <td>3</td> <td>6</td> <td>30</td> <td>120</td> <td>400</td> </tr> <tr> <td>bis</td> <td>3</td> <td>4</td> <td>30</td> <td>120</td> <td>400</td> <td>1000</td> </tr> <tr> <td></td> <td>+0,1</td> <td>+0,1</td> <td>+0,2</td> <td>+0,3</td> <td>+0,5</td> <td>+0,8</td> </tr> </table>		Über	0,5	3	6	30	120	400	bis	3	4	30	120	400	1000		+0,1	+0,1	+0,2	+0,3	+0,5	+0,8	<table border="1"> <tr> <td>Maßstab</td> <td>1:1</td> </tr> <tr> <td>K.-Nr.</td> <td></td> </tr> <tr> <td>Zn.v.Kd.</td> <td></td> </tr> <tr> <td>Ursprung</td> <td></td> </tr> </table>		Maßstab	1:1	K.-Nr.		Zn.v.Kd.		Ursprung		<table border="1"> <tr> <td>Datum</td> <td>Name</td> <td>Rohteil-o.Mod.-Nr.</td> </tr> <tr> <td>23.03.11</td> <td>hüpkas</td> <td></td> </tr> <tr> <td>23.03.11</td> <td>bey</td> <td></td> </tr> <tr> <td>23.03.11</td> <td>hüpkas</td> <td></td> </tr> </table>		Datum	Name	Rohteil-o.Mod.-Nr.	23.03.11	hüpkas		23.03.11	bey		23.03.11	hüpkas		<table border="1"> <tr> <td colspan="2">Motor RPM90-60</td> </tr> <tr> <td colspan="2">VE31-D-L-S; Kleka GK2 m. Kippschalter</td> </tr> <tr> <td colspan="2">2455900 - 1202</td> </tr> </table>		Motor RPM90-60		VE31-D-L-S; Kleka GK2 m. Kippschalter		2455900 - 1202		<table border="1"> <tr> <td>CH</td> <td>Bl.-Nr.</td> </tr> <tr> <td>9</td> <td>1</td> </tr> <tr> <td colspan="2">Bl.</td> </tr> </table>		CH	Bl.-Nr.	9	1	Bl.	
Ø 12 h6	0																																																																					
Passung	-0,011																																																																					
Toleranz																																																																						
Über	0,5	3	6	30	120	400																																																																
bis	3	4	30	120	400	1000																																																																
	+0,1	+0,1	+0,2	+0,3	+0,5	+0,8																																																																
Maßstab	1:1																																																																					
K.-Nr.																																																																						
Zn.v.Kd.																																																																						
Ursprung																																																																						
Datum	Name	Rohteil-o.Mod.-Nr.																																																																				
23.03.11	hüpkas																																																																					
23.03.11	bey																																																																					
23.03.11	hüpkas																																																																					
Motor RPM90-60																																																																						
VE31-D-L-S; Kleka GK2 m. Kippschalter																																																																						
2455900 - 1202																																																																						
CH	Bl.-Nr.																																																																					
9	1																																																																					
Bl.																																																																						
<table border="1"> <tr> <td colspan="7">GROSCHOPP</td> </tr> <tr> <td colspan="7">Groschopp AG</td> </tr> <tr> <td colspan="7">Drives & More</td> </tr> <tr> <td colspan="7">Greifallee 49, D-41747 Viersen</td> </tr> </table>							GROSCHOPP							Groschopp AG							Drives & More							Greifallee 49, D-41747 Viersen							<table border="1"> <tr> <td colspan="2">Ersatz für</td> </tr> <tr> <td colspan="2">A2</td> </tr> </table>		Ersatz für		A2																															
GROSCHOPP																																																																						
Groschopp AG																																																																						
Drives & More																																																																						
Greifallee 49, D-41747 Viersen																																																																						
Ersatz für																																																																						
A2																																																																						