



Einfach-Schneckengetriebe Baureihe VE31

Inhalt

1	ALLGEMEINE INFORMATIONEN	3
1.1	WIRKUNGSRADE BAUREIHE VE31	4
1.2	MAXIMALE DREHMOMENTE BAUREIHE VE31	4
1.3	ANBAULAGEN.....	5
1.4	ANBAULAGEN GETRIEBEFUß	5
2	VE31-D - ABMESSUNGEN UND VERLUSTLEISTUNGEN	6
2.1	VE31-D-B-2	6
2.2	VE31-D-B-25	7
2.3	VE31-D-H	7
3	VE31-F - ABMESSUNGEN UND VERLUSTLEISTUNGEN	8
3.1	VE31-F-B-2.....	8
3.2	VE31-F-B-25.....	8
3.3	VE31-F-H.....	9
4	VE31-K - ABMESSUNGEN UND VERLUSTLEISTUNGEN	10
4.1	VE31-K-R-31	10
4.2	VE31-K-L-32	11
4.3	VE31-K-RH-31.....	11
4.4	VE31-K-LH-32	12
5	VE31-G - ABMESSUNGEN UND VERLUSTLEISTUNGEN	13
5.1	VE31-G-R-5.....	13
5.2	VE31-G-L-5.....	14
5.3	VE31-G-RH.....	14
5.4	VE31-G-LH	15

Änderungsindex

Index	Datum	Änderung
1.0	20.02.2013	Ersterstellung
1.1	24.02.2022	Designanpassungen

1 Allgemeine Informationen

Aufbau	modular (VARIO-Getriebe-Baukasten)
Stufen	1-fach
max. Drehmoment	900Ncm
Untersetzungen	5:1 bis 75:1
Wirkungsgrad	Abhängig von der Untersetzung und der Belastung
Gehäuse	Aluminium-Druckguss
Bauformen	D-B – Deckel mit Welle beidseitig D-H – Deckel mit Hohlwelle F-B – Fuß mit Welle beidseitig F-H – Fuß mit Hohlwelle K-L – kleiner Flansch mit Welle links K-R – kleiner Flansch mit Welle rechts K-LH – kleiner Flansch mit Hohlwelle links K-RH – kleiner Flansch mit Hohlwelle rechts G-L – großer Flansch mit Welle links G-R – großer Flansch mit Welle rechts G-LH – großer Flansch mit Hohlwelle links G-RH – großer Flansch mit Hohlwelle rechts
Abtriebswelle	Stahl mit Nut und Paßfeder
Schnecke	Stahl
Schneckenrad	Bronze

Optionen

Gehäuse	Edelstahl
Bauform	Fuß
Beschichtungen	Oberflächenbeschichtungen, z. B. <i>HART-COAT</i> , <i>SILA-COAT</i> oder <i>DURNI-COAT</i>
Abtriebswelle	Vollwelle z. B. aus Edelstahl oder Hohlwelle
Mechanisch	Sonderkonstruktionen sind auf Anfrage möglich

1.1 Wirkungsgrade Baureihe VE31

Untersetzung	Eingangsdrehzahl					
	2800 min ⁻¹			1400 min ⁻¹		
	M ₂ =900Ncm	M ₂ =300Ncm	M ₂ =100Ncm	M ₂ =900Ncm	M ₂ =300Ncm	M ₂ =100Ncm
i	η _{ges}	η _{ges}	η _{ges}	η _{ges}	η _{ges}	η _{ges}
5	0,83	0,8	0,74	0,80	0,78	0,73
7	0,81	0,78	0,70	0,78	0,75	0,68
10	0,74	0,70	0,61	0,70	0,67	0,60
12	0,75	0,70	0,59	0,71	0,67	0,59
15	0,70	0,65	0,54	0,66	0,62	0,53
18	0,66	0,61	0,49	0,61	0,57	0,48
20	0,65	0,59	0,47	0,61	0,56	0,47
22	0,59	0,54	0,43	0,54	0,51	0,42
24	0,54	0,49	0,39	0,49	0,46	0,38
25	0,56	0,51	0,40	0,51	0,47	0,39
30	0,53	0,48	0,37	0,49	0,45	0,36
38	0,52	0,46	0,33	0,48	0,43	0,33
50	0,41	0,35	0,26	0,36	0,33	0,25
55	0,47	0,40	0,27	0,43	0,37	0,27
75	0,31	0,27	0,19	0,27	0,24	0,18

Die angegebenen Werte gelten für synthetischen Schmierstoff.
 Als Standardschmierstoff wird Fett auf Mineralölbasis verwendet. (Wirkungsgradreduzierung ca. 5%)

Grau unterlegte Ausführungen sind kurzfristig ab Lager lieferbar.

1.2 Maximale Drehmomente Baureihe VE31

Untersetzung	M _{dmax}	M _{dmax} ^{*)}	M _{dmax} ^{*)}
	Betriebsart:S1	Betriebsart:S3	Betriebsart:S1*
	[Nm]	[Nm]	[Nm]
5	12	24	20
7	13	25	21
10	12	24	20
12	16	28	26
15	14	28	24
18	13	25	21
20	13	25	21
22	12	24	20
24	12	24	20
25	12	24	20
30	13	25	21
38	15	26	22
50	12	24	20
55	13	25	21
75	10	22	18

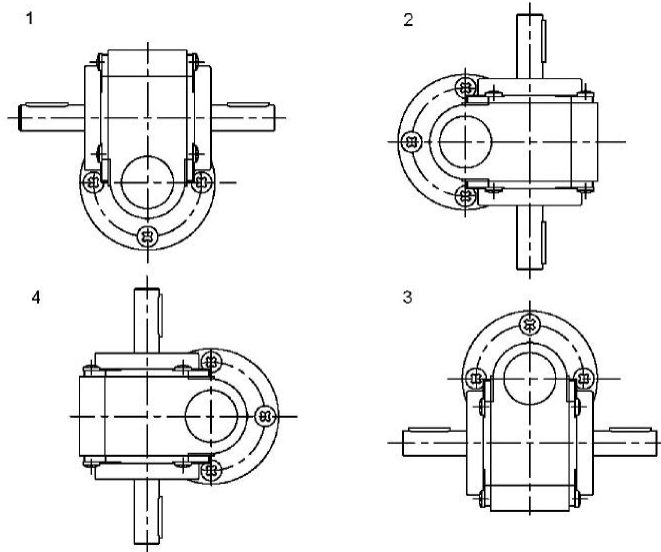
Die angegebenen Werte für M_{dmax} gelten für ein nicht reversierendes, stoßfreien Betriebsfall. Die Lebensdauer beträgt 6000h.

) Für Anwendungen, die in den Bereich S3 und S1 gehen, ist eine verstärkte Ausführung notwendig.

Die Lebensdauer wird auf 3000 h reduziert.

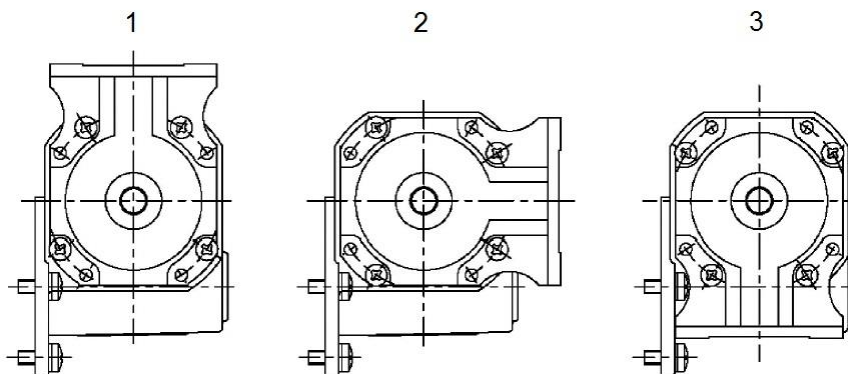
Grau unterlegte Ausführungen sind kurzfristig ab Lager lieferbar.

1.3 Anbautagen



Anbaulage	Beschreibung
1	Standardanbaulage, Schneckenrad oben
2	Getriebe um 90° rechts geschwenkt
3	Getriebe um 180° geschwenkt, Schneckenrad unten
4	Getriebe um 90° links geschwenkt

1.4 Anbautagen Getriebefuß



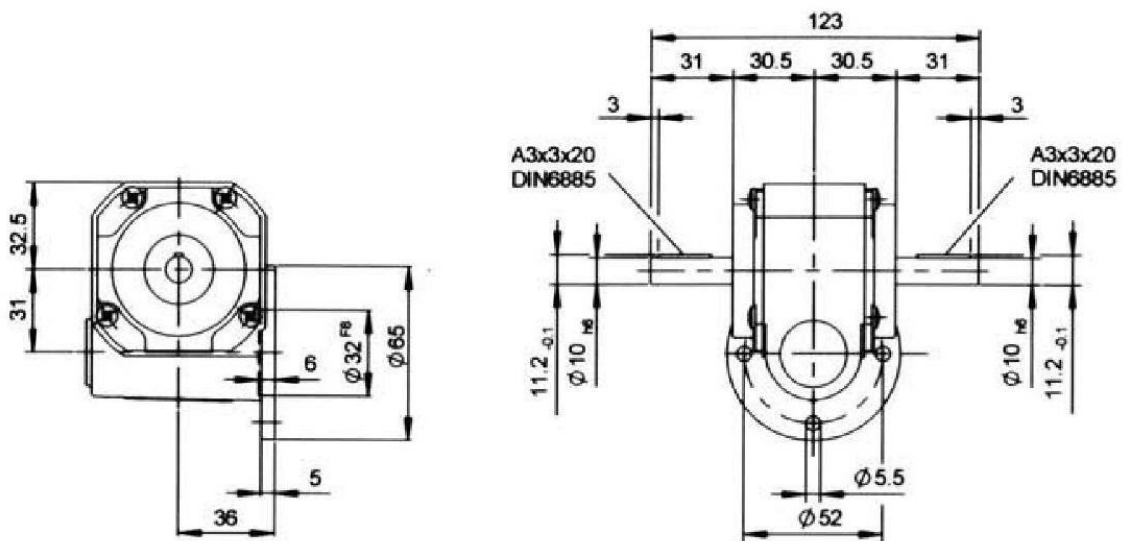
Anbaulage	Beschreibung
1	Fuß oben
2	Fuß stirnseitig
3	Fuß unten

2 VE31-D - Abmessungen und Verlustleistungen



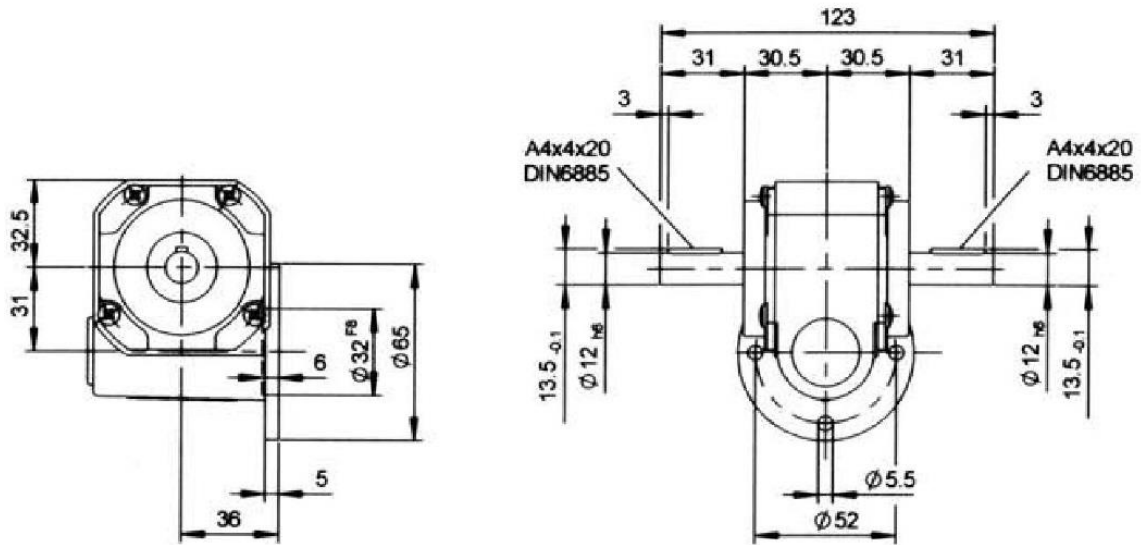
Bild: VE31-D-B-2

2.1 VE31-D-B-2



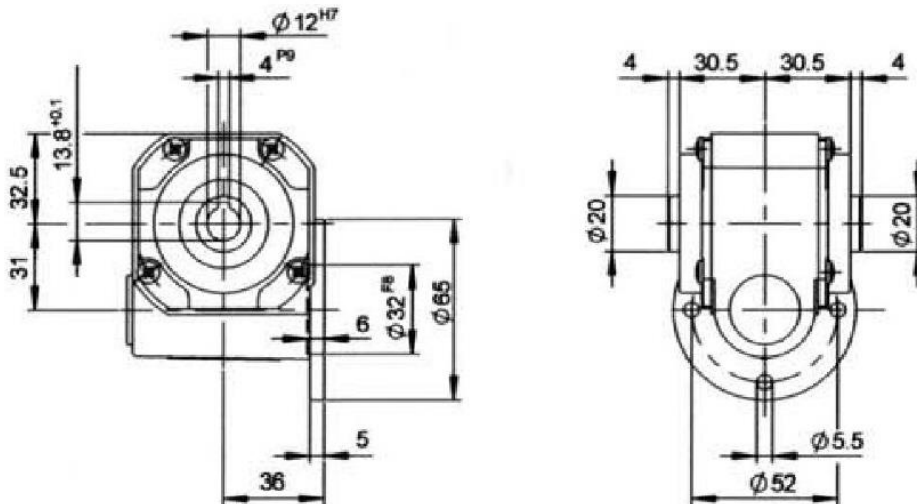
Maximal zul. Verlustleistung bei Dauerbetrieb (S1)		25W
Belastbarkeit der Abtriebswelle	radial	80N
Belastbarkeit der Abtriebswelle	axial	50N
Gewicht	ca.	0,9kg

2.2 VE31-D-B-25



Maximal zul. Verlustleistung bei Dauerbetrieb (S1)		25W
Belastbarkeit der Abtriebswelle	radial	120N
Belastbarkeit der Abtriebswelle	axial	80N
Gewicht	ca.	0,9kg

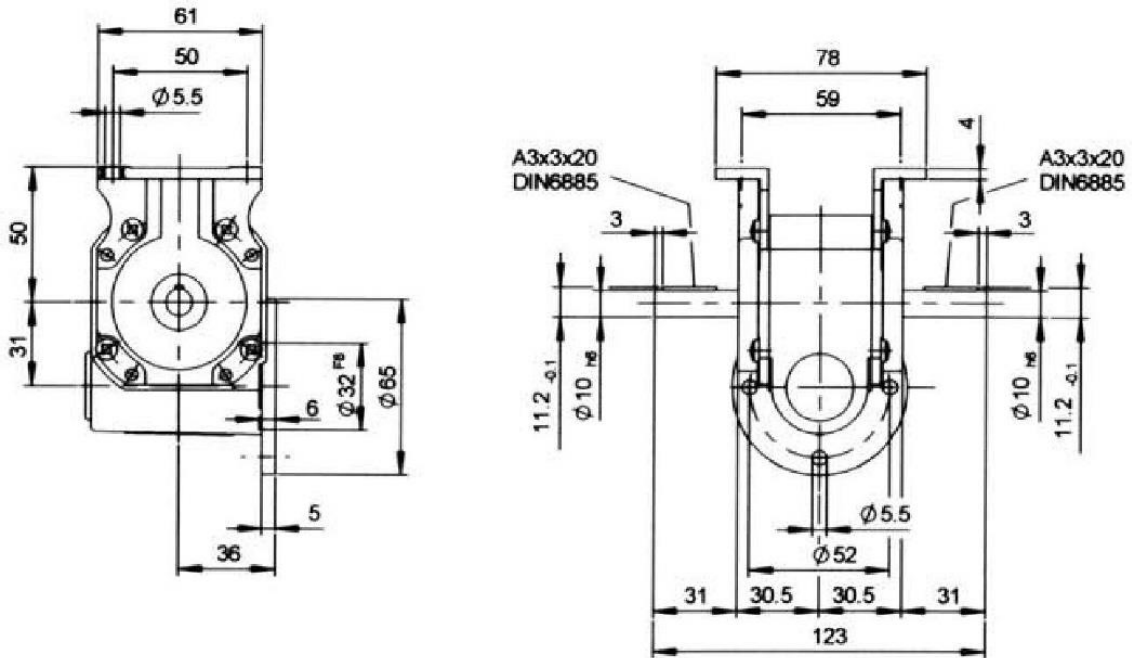
2.3 VE31-D-H



Maximal zul. Verlustleistung bei Dauerbetrieb (S1)		25W
Belastbarkeit der Abtriebswelle		Abhängig von der gewählten Steckwelle
Gewicht	ca.	0,8kg

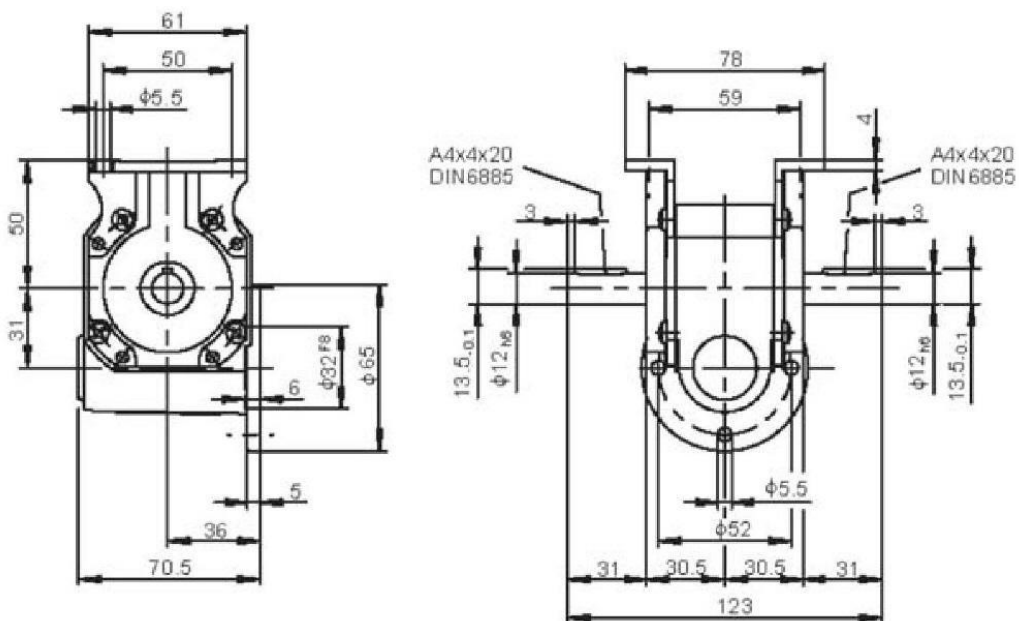
3 VE31-F - Abmessungen und Verlustleistungen

3.1 VE31-F-B-2



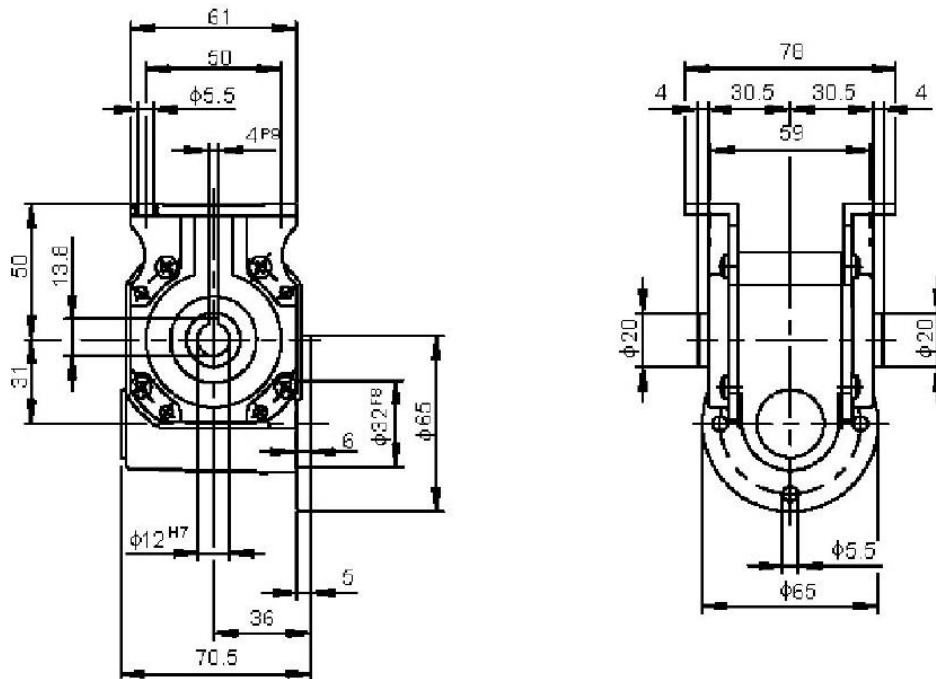
Maximal zul. Verlustleistung bei Dauerbetrieb (S1)		33W
Belastbarkeit der Abtriebswelle	radial	80N
Belastbarkeit der Abtriebswelle	axial	50N
Gewicht	ca.	0,9kg

3.2 VE31-F-B-25



Maximal zul. Verlustleistung bei Dauerbetrieb (S1)		33W
Belastbarkeit der Abtriebswelle	radial	120N
Belastbarkeit der Abtriebswelle	axial	80N
Gewicht	ca.	0,9kg

3.3 VE31-F-H



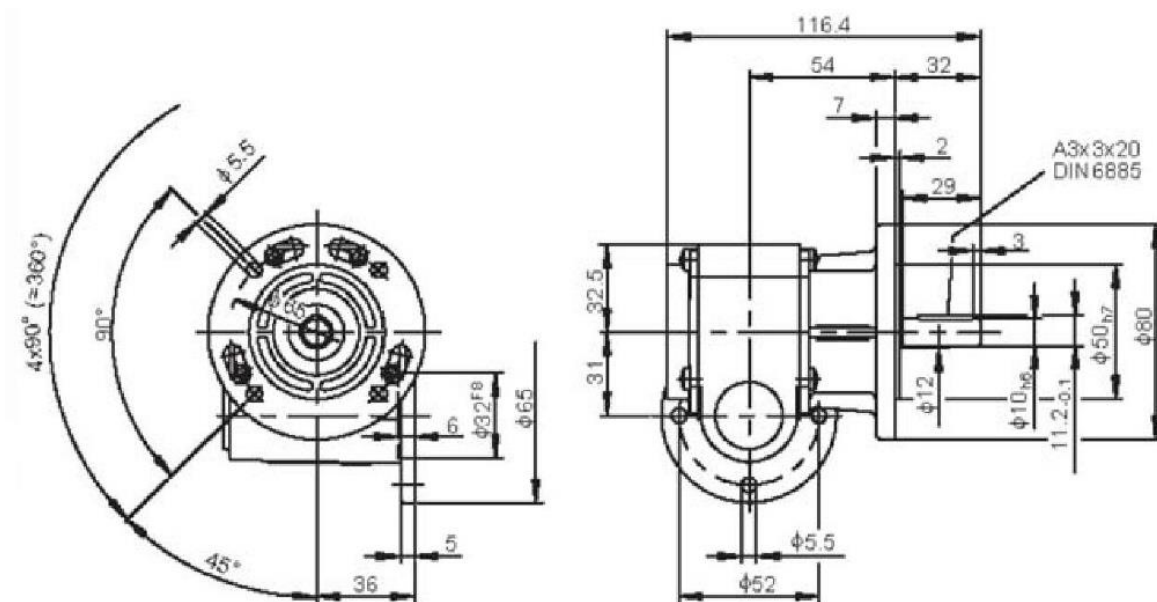
Maximal zul. Verlustleistung bei Dauerbetrieb (S1)		33W
Belastbarkeit der Abtriebswelle		Abhängig von der gewählten Steckwelle
Gewicht	ca.	0,9kg



Bild: VE31-K-R-31

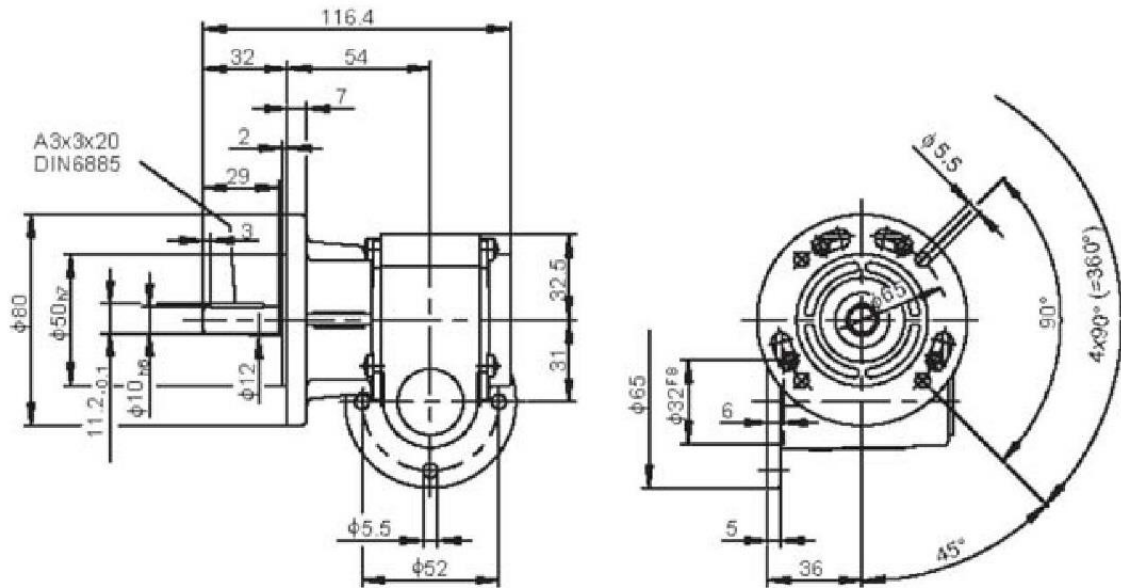
4 VE31-K - Abmessungen und Verlustleistungen

4.1 VE31-K-R-31



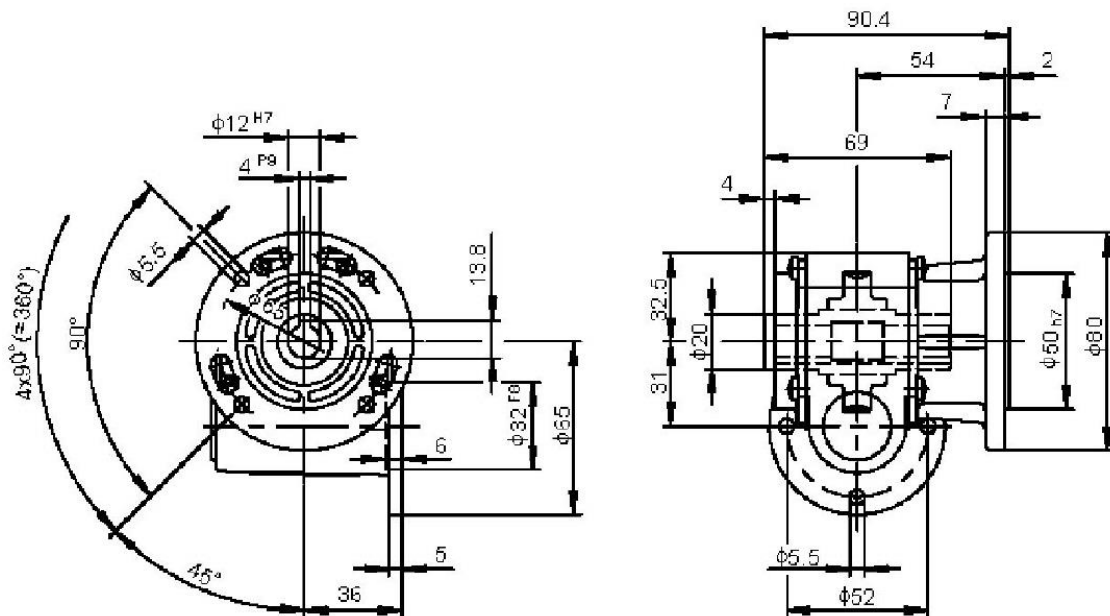
Maximal zul. Verlustleistung bei Dauerbetrieb (S1)		34W
Belastbarkeit der Abtriebswelle	radial	150N
Belastbarkeit der Abtriebswelle	axial	100N
Gewicht	ca.	1,0kg

4.2 VE31-K-L-32



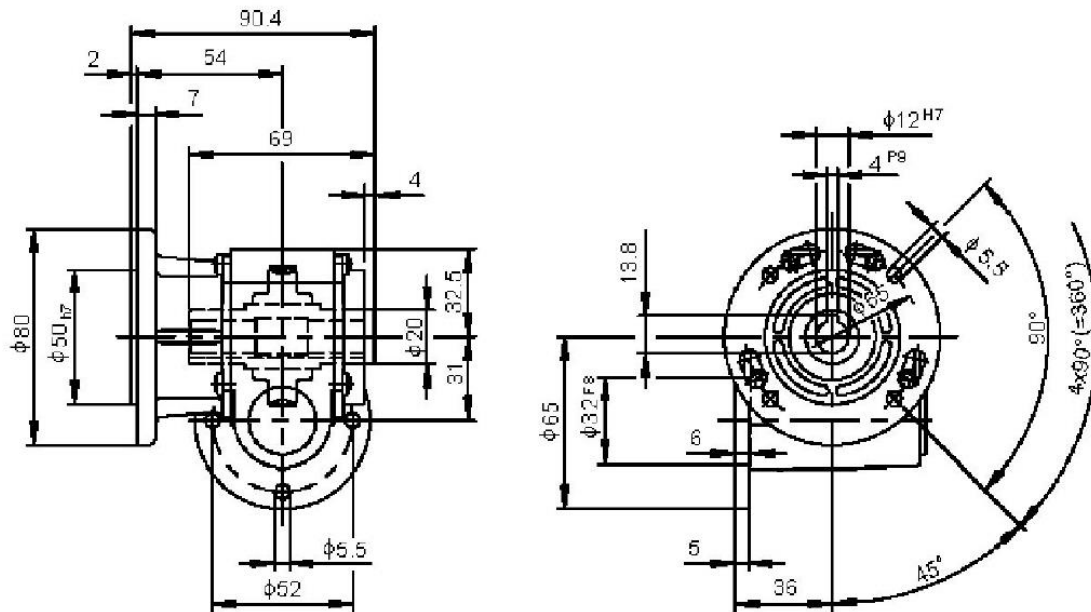
Maximal zul. Verlustleistung bei Dauerbetrieb (S1)		34W
Belastbarkeit der Abtriebswelle	radial	150N
Belastbarkeit der Abtriebswelle	axial	100N
Gewicht	ca.	1,0kg

4.3 VE31-K-RH-31



Maximal zul. Verlustleistung bei Dauerbetrieb (S1)		34W
Belastbarkeit der Abtriebswelle		Abhängig von der gewählten Steckwelle
Gewicht	ca.	1,0kg

4.4 VE31-K-LH-32



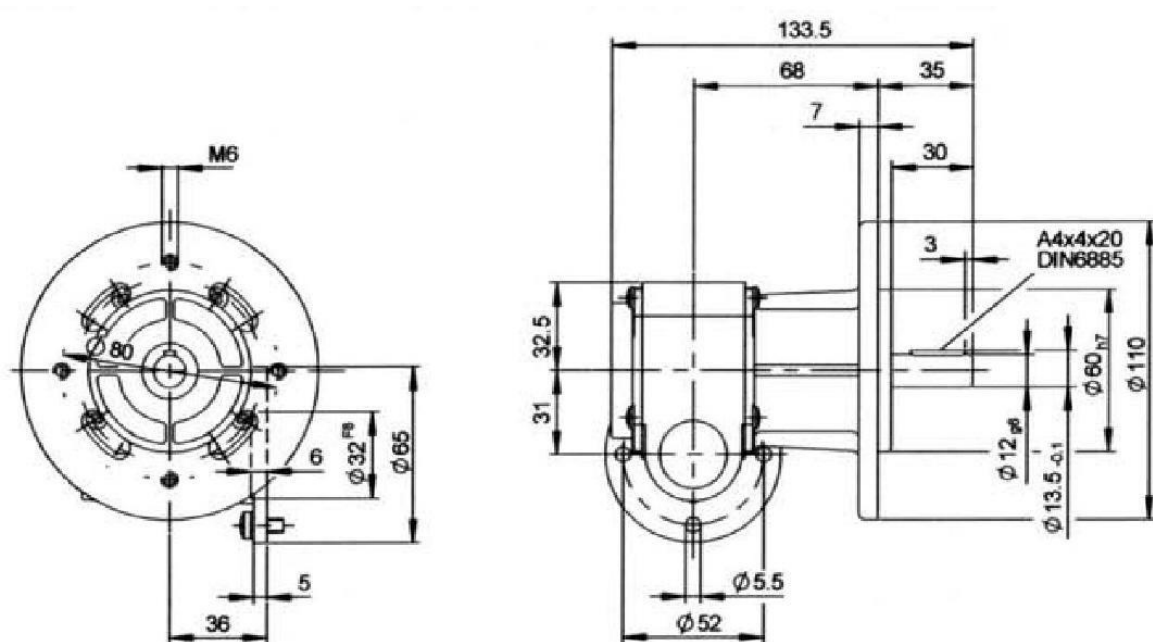
Maximal zul. Verlustleistung bei Dauerbetrieb (S1)		34W
Belastbarkeit der Abtriebswelle		Abhängig von der gewählten Steckwelle
Gewicht	ca.	1,0kg



Bild: VE31-G-R-5

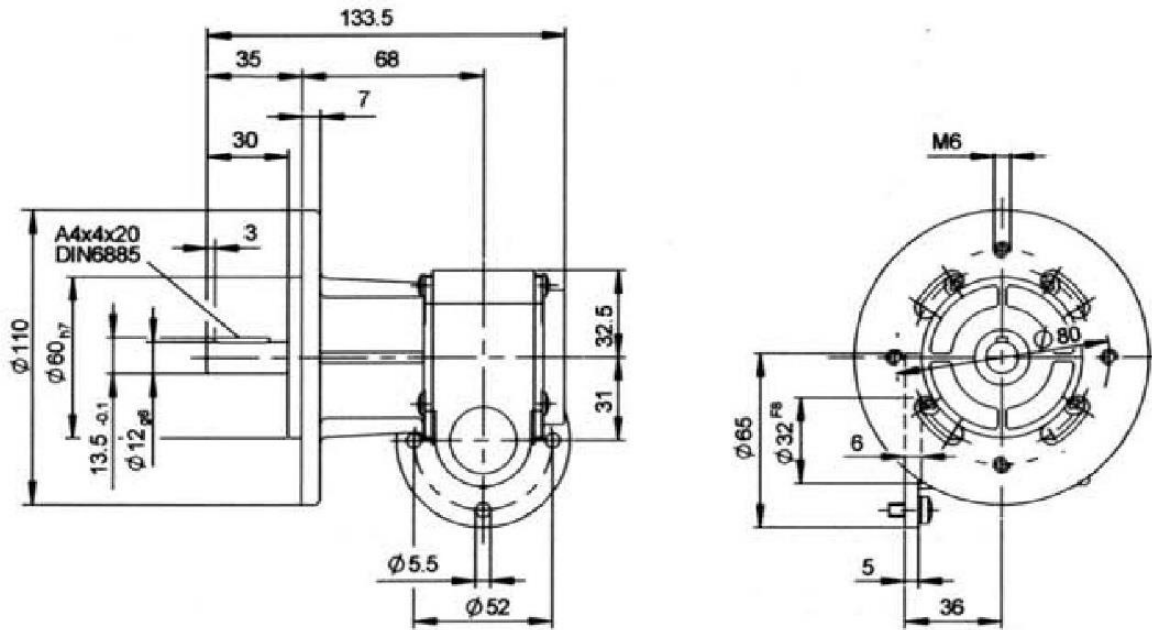
5 VE31-G - Abmessungen und Verlustleistungen

5.1 VE31-G-R-5



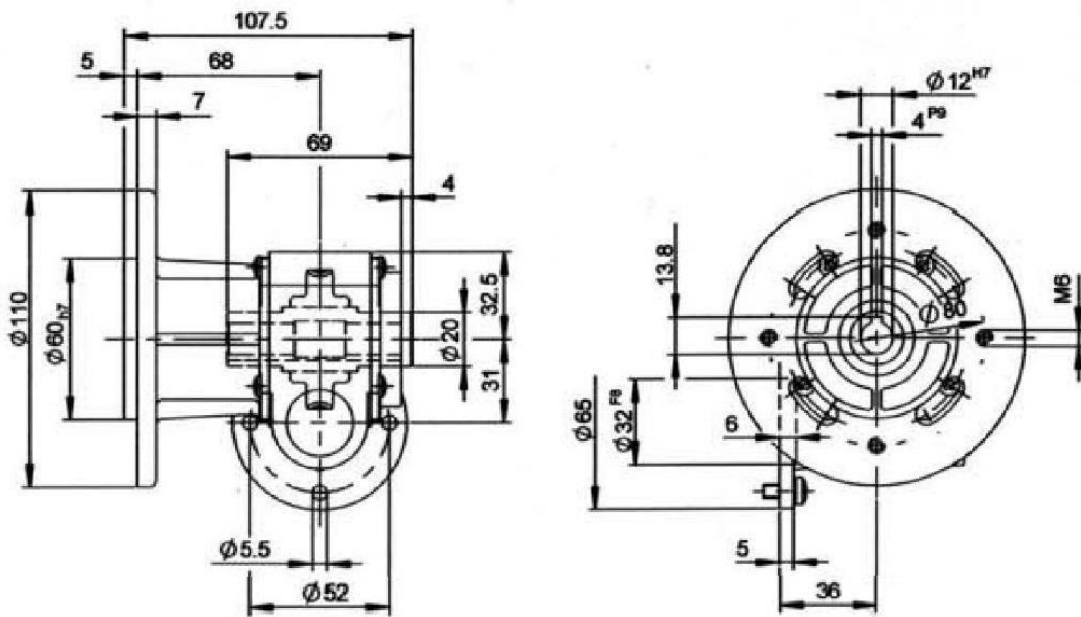
Maximal zul. Verlustleistung bei Dauerbetrieb (S1)		37W
Belastbarkeit der Abtriebswelle	radial	150N
Belastbarkeit der Abtriebswelle	axial	100N
Gewicht	ca.	1,1kg

5.2 VE31-G-L-5



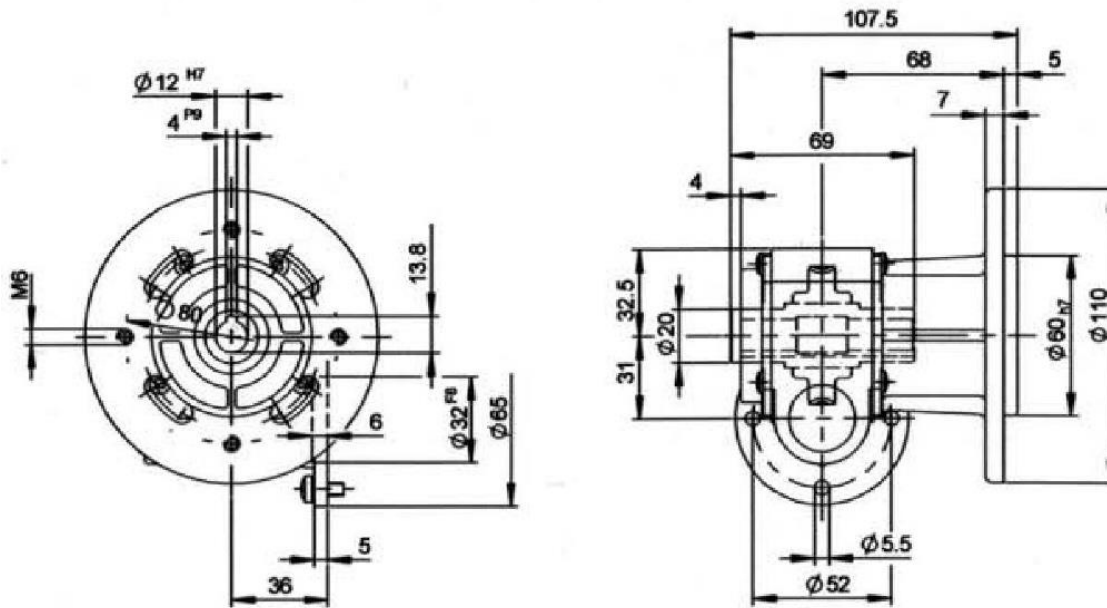
Maximal zul. Verlustleistung bei Dauerbetrieb (S1)		37W
Belastbarkeit der Abtriebswelle	radial	150N
Belastbarkeit der Abtriebswelle	axial	100N
Gewicht	ca.	1,1kg

5.3 VE31-G-RH



Maximal zul. Verlustleistung bei Dauerbetrieb (S1)		37W
Belastbarkeit der Abtriebswelle		Abhängig von der gewählten Steckwelle
Gewicht	ca.	1,1kg

5.4 VE31-G-LH



Maximal zul. Verlustleistung bei Dauerbetrieb (S1)		37W
Belastbarkeit der Abtriebswelle		Abhängig von der gewählten Steckwelle
Gewicht	ca.	1,1kg