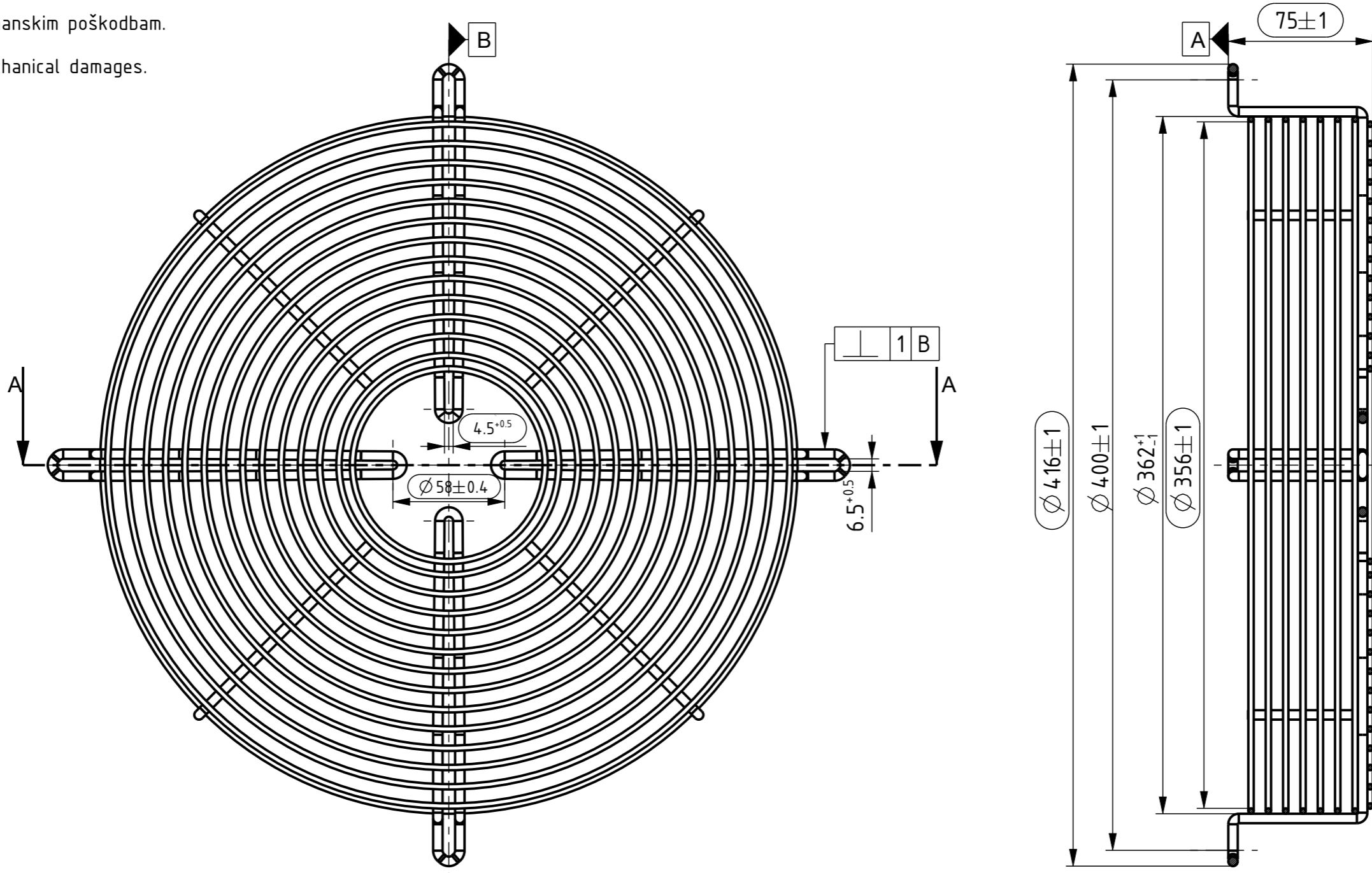


NAČIN EMBALIRANJA:

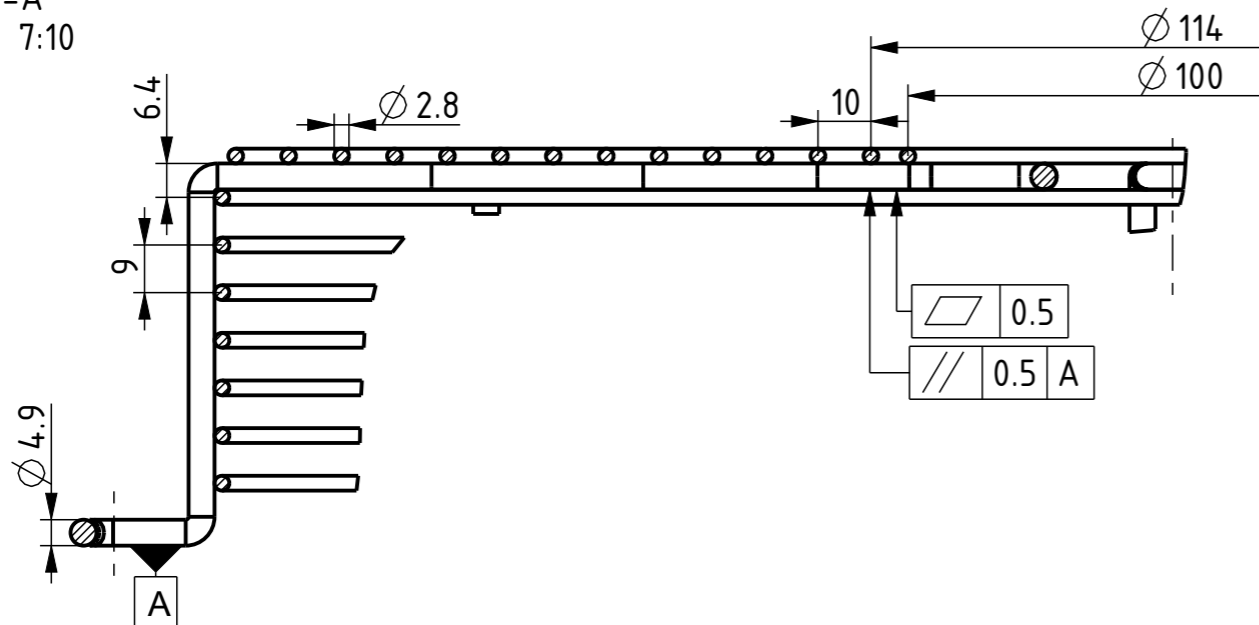
- Zaščiteno proti mehanskim poškodbam.

EMBALARGE TYPE:

- Protected from mechanical damages.



A-A
M 7:10



Zaščitna mreža mora ustrezati standardu EN 294.
Barvana: Poliester CPC 20 ČRNA mat - RAL 9005
Debelina barvnega nanosa 60-70um
Protection grid has to comply with EN 294.
Coloured: Poliester CPC 20 BLACK - RAL 9005
Colour thickness 60-70 um

		NETOLERIRANE MERE UNTOLERANCED DIM.		ISO 2768-c		MEROLO/FORMAT 1:5 / A3			
		POVRŠINSKA OBD. SURFACE TEXTURE				MATERIAL Wire (žica) ISO 683 T18 $\varnothing 2.8, \varnothing 4.9$			
Potrjeno/Approved				DATUM		PODPIS		NAZIV: TITILE:	
				07-Maj-2007		Uroš K.		ZAŠČITNA MREŽA PROTECTION GRID	
PROJEKTIRAL				07-Maj-2007		Stane P.			
POTRDLJ ROBOTNIKA MOTORS									
POTRDLJ SPE LIVARSTVO									
POTRDLJ SPE LAMELE									
POTRDLJ ROBOTNIKA FANS									
1 158/07 07-Maj-2007 Uroš K. POTRDLJ								KODA: CODE:	
ST. ST.SPR. DATUM PODPIS								0300-1-3183 0300-1-3183	
								VERZIJA: REV:	
								AA	
								LIST: SHEET: 1	
								OD: OF: 1	

Vsak prenos tretjim osebam in uporaba v nedogovorjene namene ni dovoljen. This document must not be copied without our written permission and/or transferred to a third party for any unauthorized purpose.