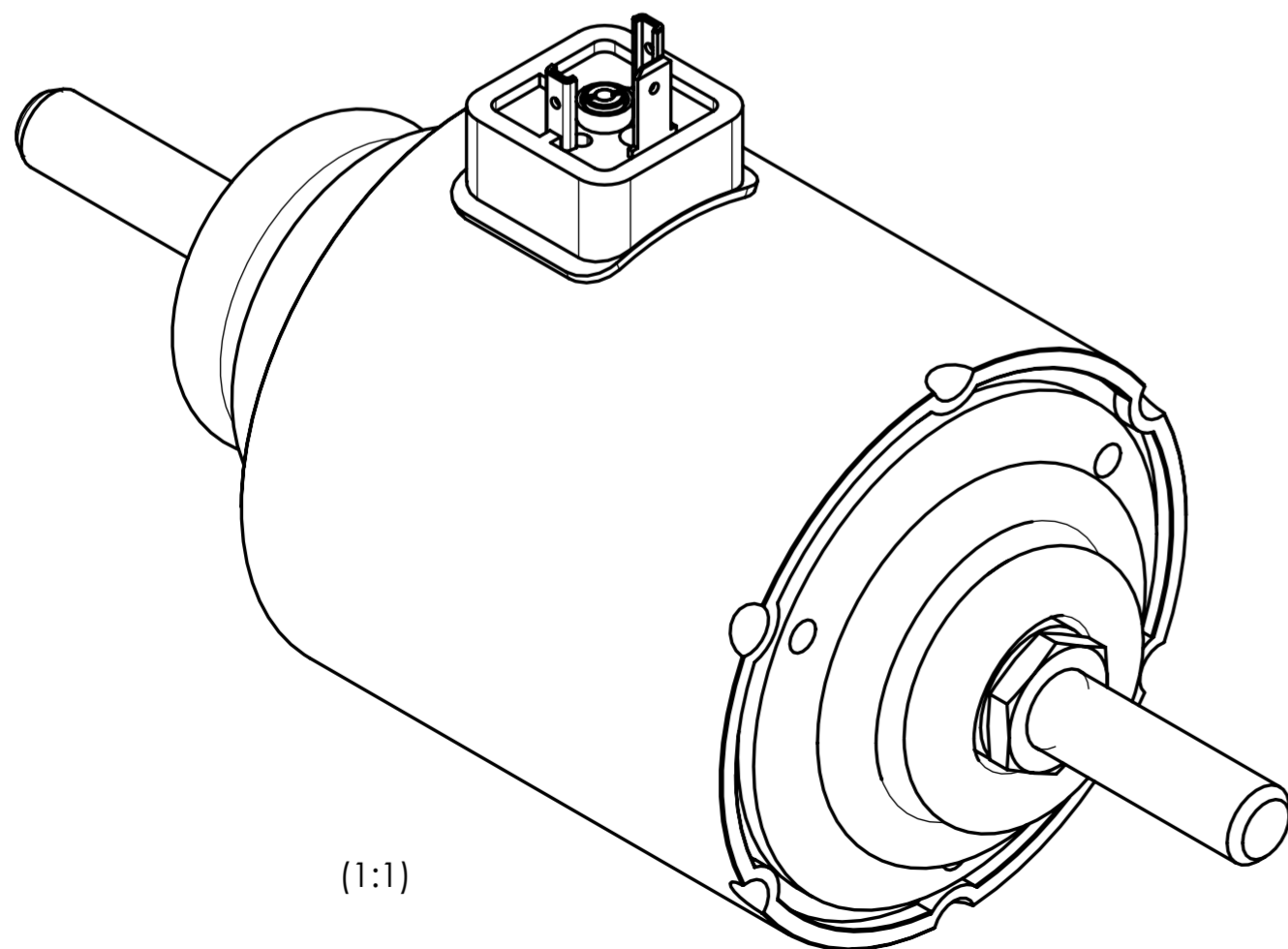
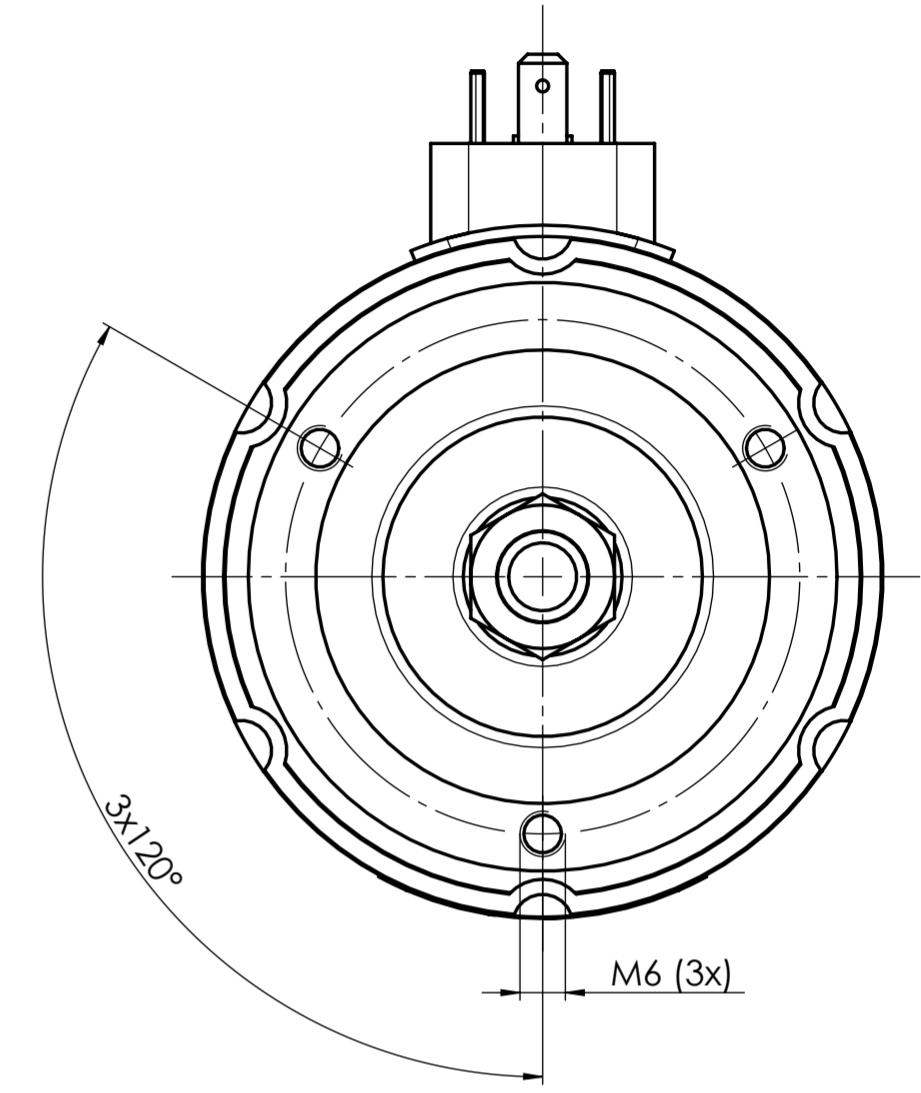
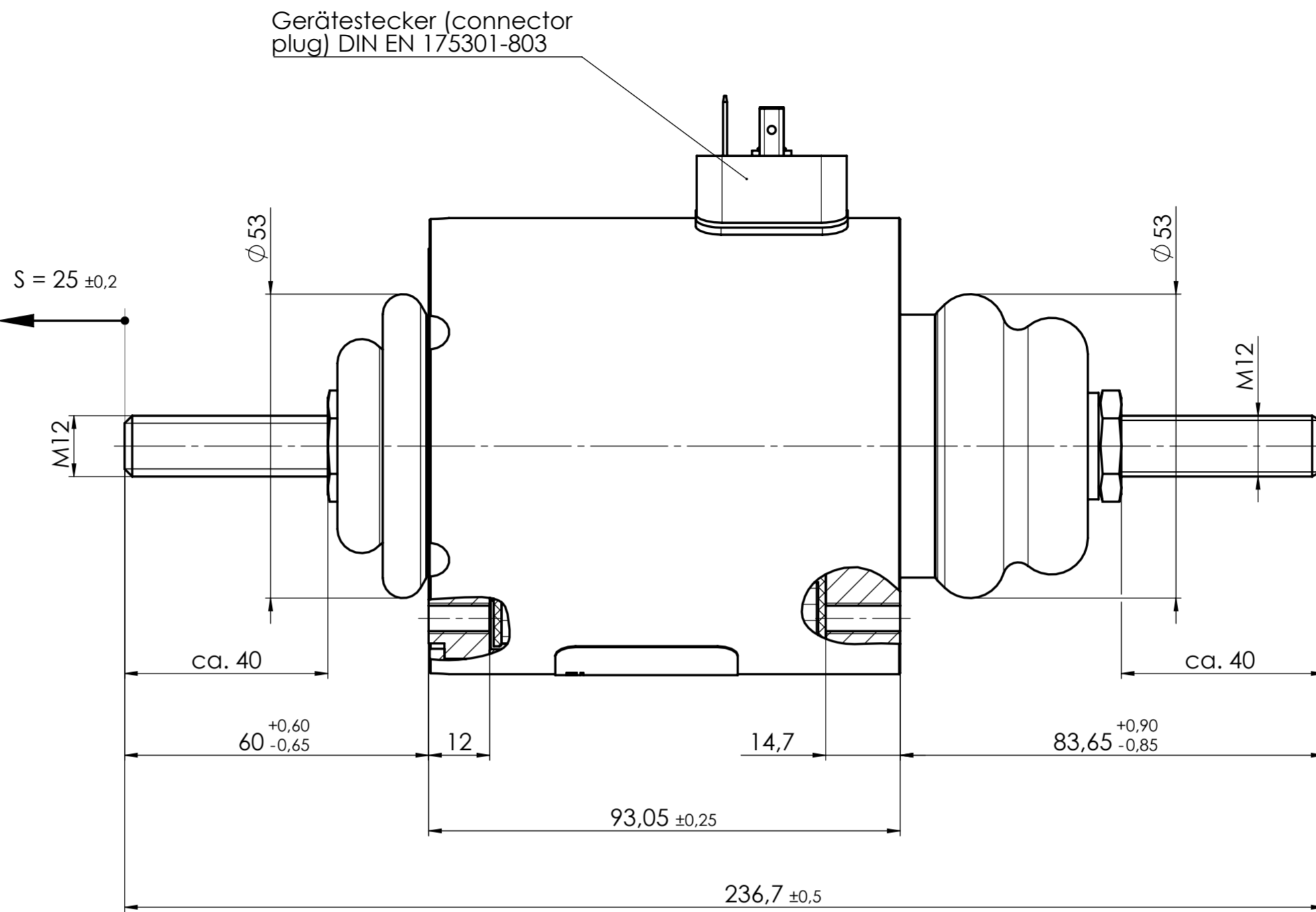
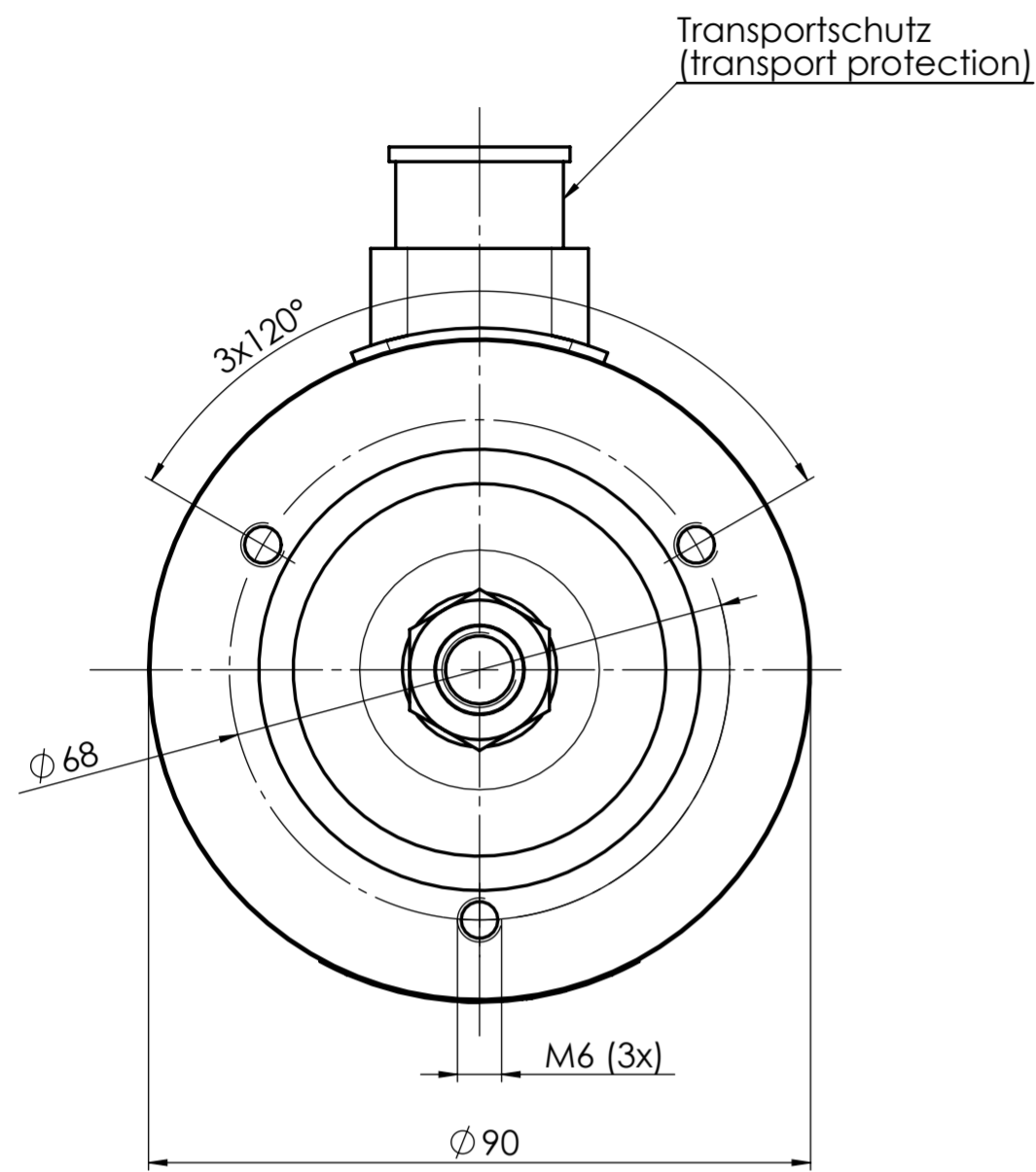
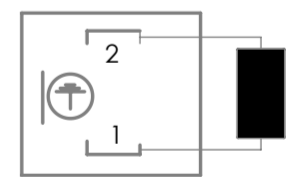


Magnet in Hubanfangsstellung und ohne Schutzkappe dargestellt
(Solenoid shown in initial stroke position and without protection cap)



Schaltbild - Stecker
(circuit diagram - plug)



**Technische Daten:
(Technical Data)**

Elektromagnetische Komponente nach VDE 0580
(Electromagnetic components based on VDE 0580)

Nennspannung: 24V DC | 205V DC | 205V DC
(nominal voltage)

Einschaltdauer: 100 % ED | 25% ED
(duty cycle)

Nennleistung: 51,9 W | 52,5 W | 200 W
(nominal power)

Schutzart: Gerät (device): IP 54 IEC60529
(types of protection) bei stirnseitiger Abdichtung der Gewinde
(by frontal sealing of the threads)
Anschluss (connection): IP 65 IEC60529

Erregerwicklung entspr. der Thermische Klasse: F (155°C)
(excitation winding acc. to the thermal class)

Oberflächenschutz: Gehäuse und Poldeckel
(surface protection) (housing and pole cover)
ISO 19598-Fe//Zn5//An//TO
Kolben (armature)
ISO 1456-Fe//Ni10s

Beschriftungsbeispiel DC CE
(Inscription Example DC CE):
Etikett (label): 45x36 mm
Schriftart (font): Arial
Schriftgröße (font size): 2,5mm

KENDRION
No. LHS0900009
LHS090000A12
24V DC 100% ED
2,17A F70N
s = 25mm
Code xxxxxx/DD

Teilenummer (part no.)
Zeichnungsnummer (drawing no.)
Nennspannung, Einschaltdauer (rated voltage, duty cycle)
Nennstrom, Kraft (rated current, force)
Hub (stroke)
Leitzahl, Datumcode nach PB0095
(guide no., date code according to PB0095)

Maße unterliegen der
Qualitätskontrolle
(values underlie the
quality control)

Projektionsmethode PROJECTION		ISO 128 1 (E)		Werkstückarten WORKPIECE EDGES ISO 13715		Nennmassbereich / NOMINAL SIZE RANGE 0,2...0,5 mm	
						Längennasse LENGTH DIMENSION ± 0,05 mm	
						Radien, Fasen RADA, CHAMFERS ± 0,1 mm	
				Allgemeintoleranz GENERAL TOLERANCE		Oberfläche SURFACE	
				ISO 2768 -mK		ISO 1302	
				Datum		Name	
				Bearb. DRAWN		09.10.18 strw	
				Gepr. CHECK		12.06.19 neihe	
				Benennung / DESCRIPTION		Einfach-Hubmagnet Single stroke solenoid	
				Zeichnungsnummer / DRAWING NO.		LHS090000A12-0	
				Blatt / PAGE		1 Bl. / OF	
				Ers.f./REPL.		GHB9033.01.A0103-0	
				Format / SIZE		A2	
				SolidWorks			

For this drawing we reserve all rights. The transfer, duplication, utilisation and distribution to third persons is expressly prohibited without permission. All patent trademarks and other rights in and to this drawing and design are reserved. (DIN ISO 10303-202)

Freigabe:

Confidential

Weitergabe sowie Vervielfältigung dieser Unterlagen, Verwertung und Mitteilung ihres Inhalts ist ohne schriftliche Genehmigung der KENDRION AG ausdrücklich untersagt. Zuwiderhandlungen verpflichten zu Schadenersatz. Alle Rechte für den Fall der Patentierung oder Gebrauchsmuster-Eintragung vorbehalten. (DIN ISO 10303-202)