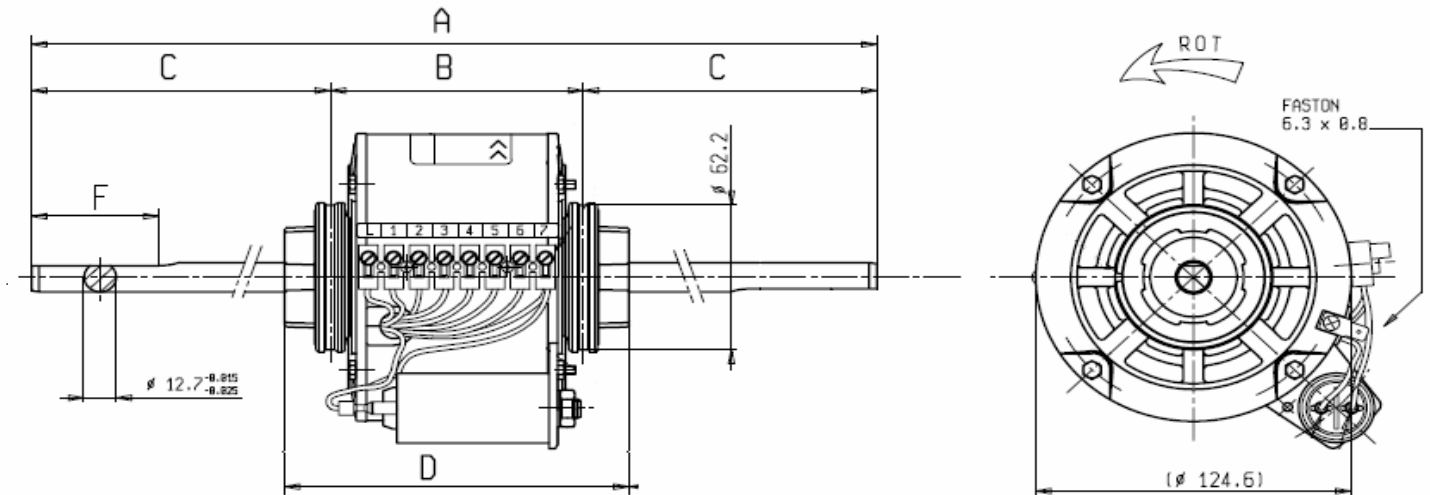


MOTEURS 7 VITESSES A ENTRAXE AJUSTABLE



Puissance utile de: 130 à 184 W

Roulements à billes



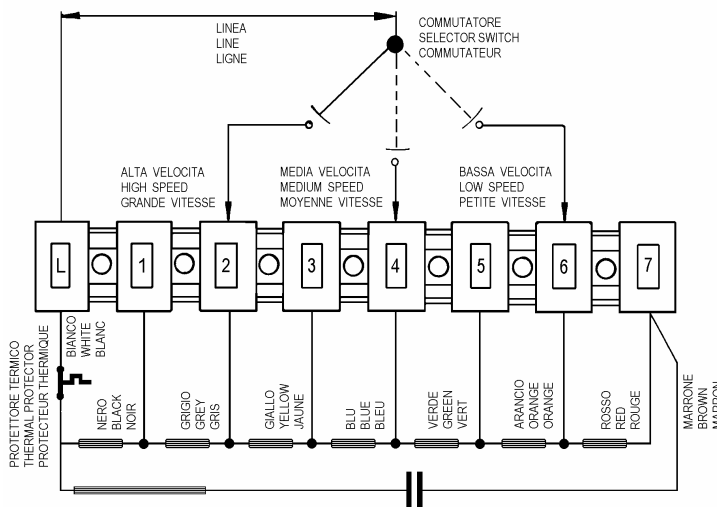
MODELE	A	B	C	D	F
K48415 M02154	580	124 ÷ 148	216 ÷ 228	160,2	110

- 7 Vitesses consécutives: La vitesse maxi est obtenue à la borne 1 et la vitesse mini est obtenue à la borne 7

- Entraxe ajustable: Possibilité de régler l'entraxe de fixation B en glissant les silentblocs.

TABLEAU INDICATIF POUR LA SELECTION DU MOTEUR EN FONCTION DU POINT DE TRAVAIL

Utilisation avec	Vitesses	1	2	3	4	5	6	7
5 µF	tr / mn	1200	1100	950	850	750	650	550
	Wu	130	100	75	50	35	20	12
	A	1,2	1,1	0,9	0,8	0,7	0,6	0,5
6,3 µF	Vitesses	1	2	3	4	5	6	7
	tr / mn	1200	1100	950	850	750	650	550
	Wu	160	120	85	70	40	36	14
A	1,3	1,2	1	0,9	0,8	0,7	0,6	
8 µF	Vitesses	1	2	3	4	5	6	7
	tr / mn	1200	1100	950	850	750	650	550
	Wu	184	135	105	75	50	30	18
A	1,8	1,3	1,1	1	0,9	0,8	0,7	



Il est recommandé de toujours contrôler après chaque intervention sur le branchement, ou sur le changement de valeur de capacité, que le moteur démarre normalement à la vitesse la plus basse sous la tension d'alimentation souhaitée et en particulier nous conseillons les essais relatifs aux échauffements.

Moteurs monophasés à capacité permanente, 4 pôles, 230V, 50 Hz
 Flasques ouverts, Isolation classe B, fabriqués conformément aux normes et directives
 73/23/CEE * EN 60034-1 * EN 60034-5 * EN 60335-1 * 89/336/CEE
 Composants devant être incorporés dans une machine comme défini
 par la Directive N° 98/37/CEE
 et d'autres éventuelles Directives spécifiques applicables.