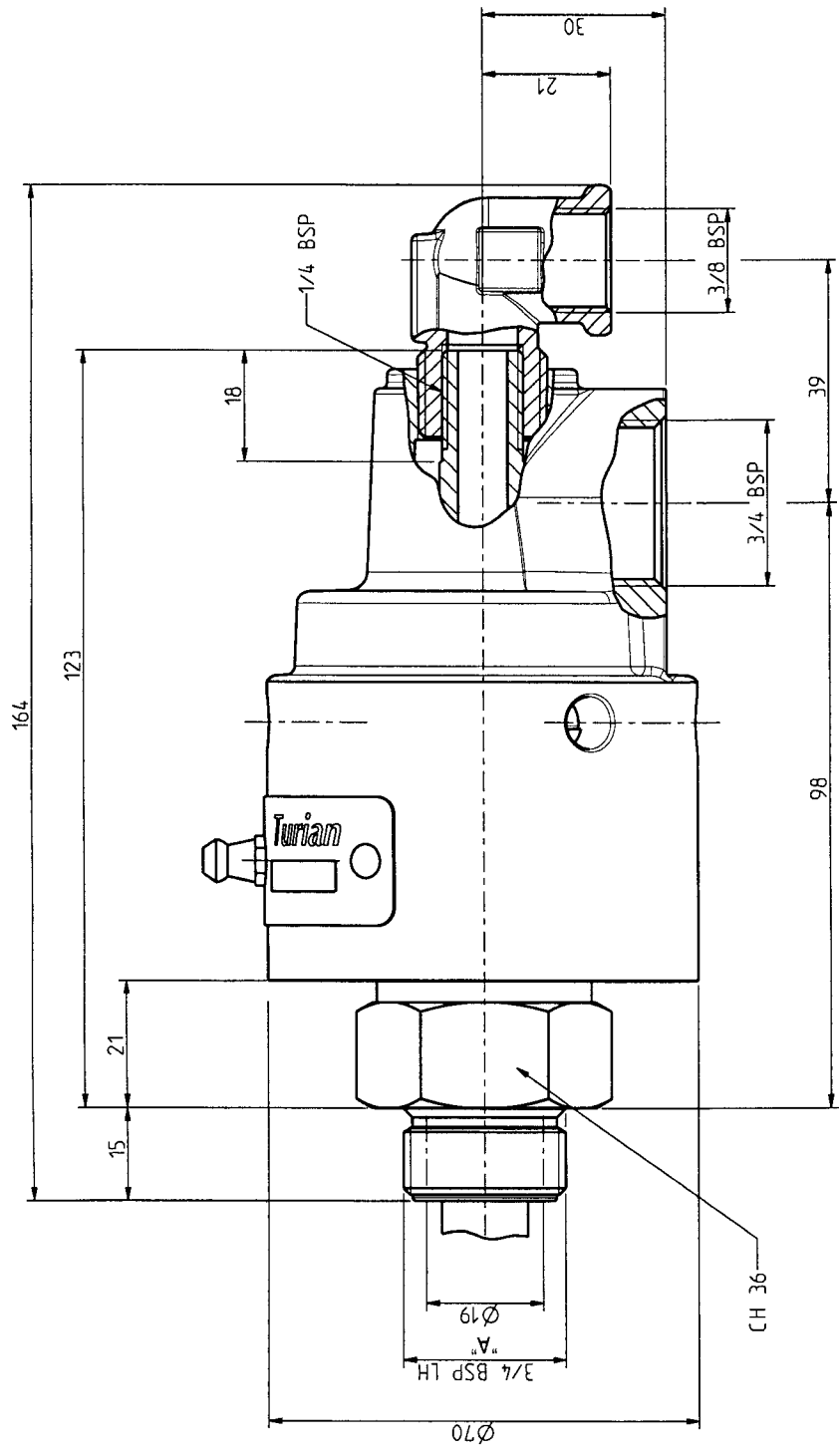


Option mit anderem Rotorgewinde "A":
 Option with other rotor thread "A":
 GR 20 F-100 LH: A = 3/4" NPT LH
 GR 20 F-200 LH: A = 1"-14 UNS LH
 GR 20 F-400 LH: A = M22x1,5 LH
 GR 20 F-401 LH: A = M27x1,5 LH
 GR 20 F-402 LH: A = M35x1,5 LH



SIPHON TUBE NOT INCLUDED

5	Quantità	RUGOSITÀ μm	
4		Re = 0,2	
3	Smussi non quotati	Re = 0,8	
2		Re = 3,2	
1	Trattamento	Re = 12	Grezzo
	descrizione modifica	firma	
	data		
materiale		componente	
		GR20F-ASS	
		modello	
		GR 20 F	
data		scala	
27-04-05		1,000	
firma		TOLERANZA ISOMETRICA GRADI DI PRECISIONE M: 507 <input type="checkbox"/> Sensazione <input type="checkbox"/> Medio <input type="checkbox"/> Preciso	
		DESCRIZIONE	
		GIUNTO 3/4" GAS	
		N° disegno	
		8232	
		B	

TARGHETTA
GR 20 F-LH
p 40 bar
T 170 °C
N 3000 RPM

GR 20 F-LH

TURIAN
Castellanza

