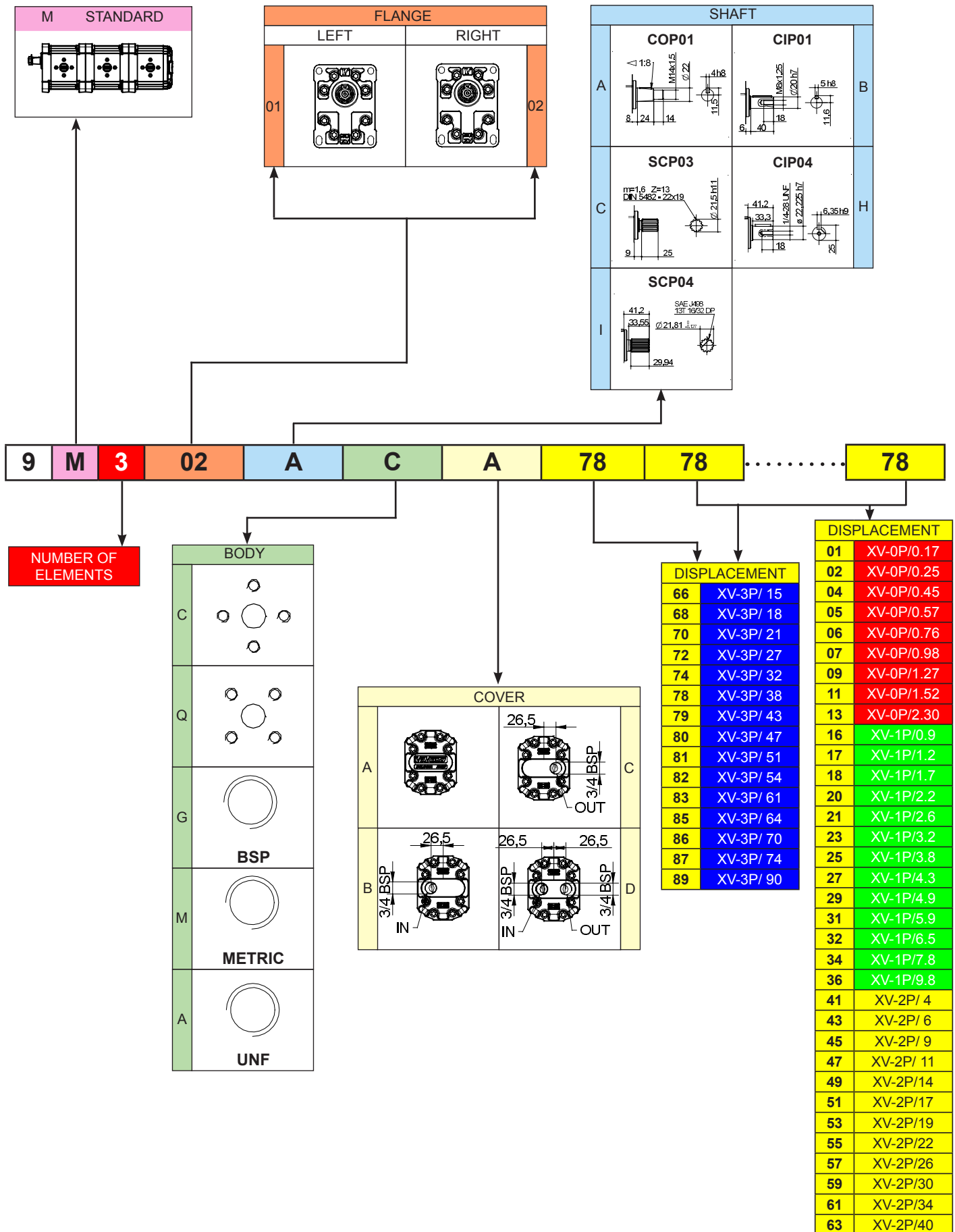


MULTIPLE PUMP XV-3

ø 50,8 FLANGE

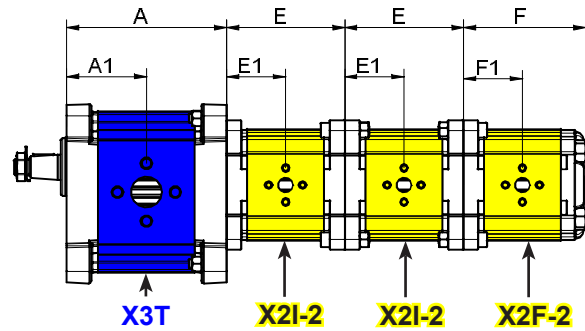
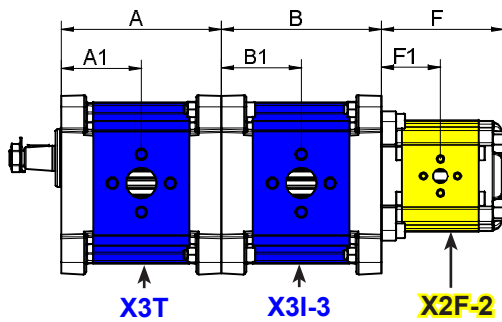
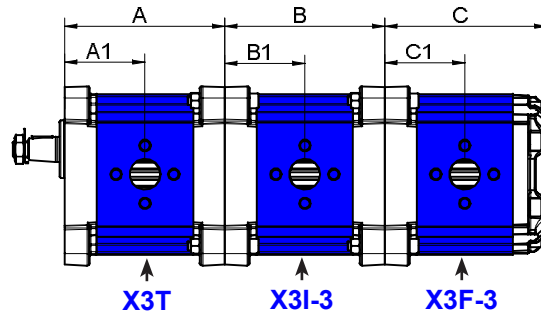
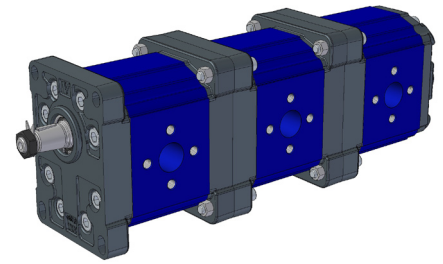
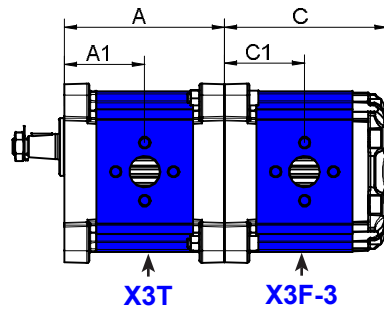
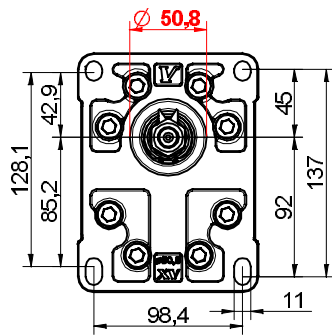
XV-3



MULTIPLE PUMP XV-3

Ø 50,8 FLANGE

XV-3

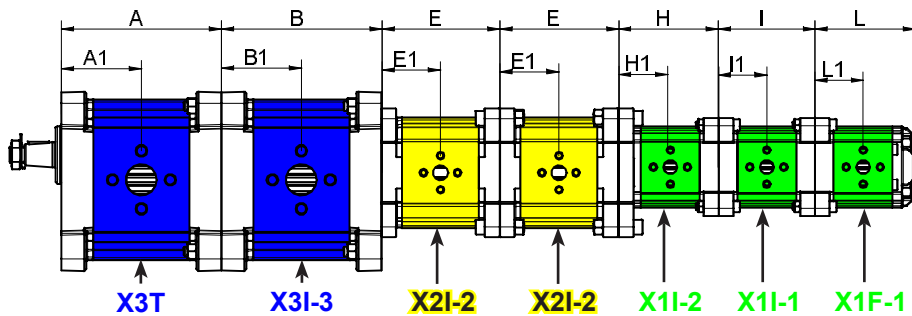
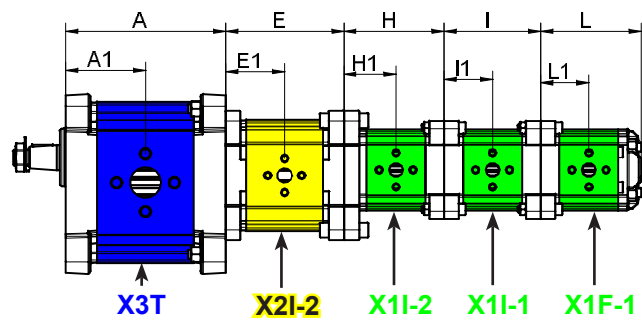
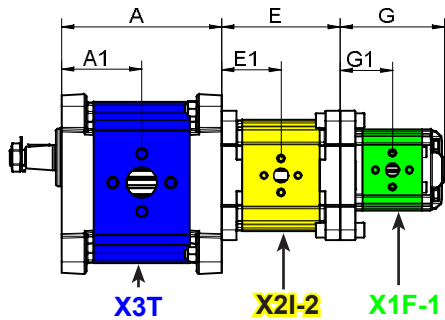
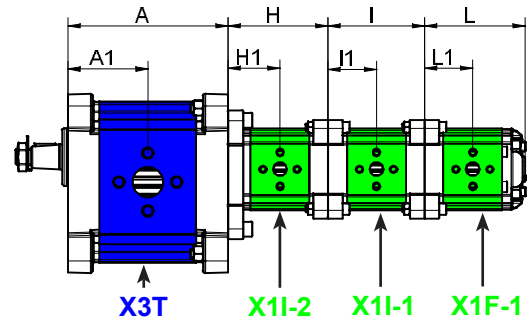
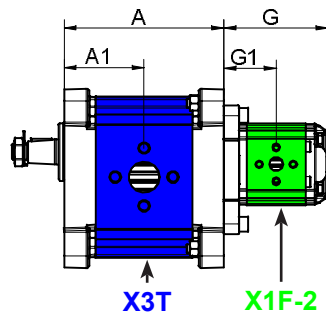
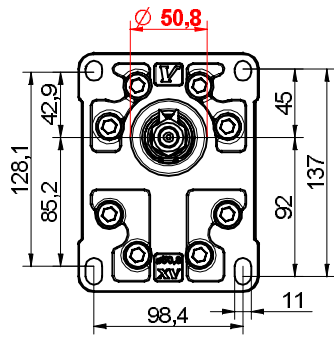


TYPE	Displacem. cc/rev	A mm	A1 mm	B mm	B1 mm	C mm	C1 mm	P1 bar	P3 bar	Min speed rpm	Max speed rpm
XV-3 / 15	14,89	122	61	122	61	124	61	300	320	700	3000
XV-3 / 18	17,37	124	62	124	62	126	62	300	320	700	3000
XV-3 / 21	21,10	127	63,5	127	63,5	129	63,5	280	300	700	3000
XV-3 / 27	26,97	131	65,5	131	65,5	133	65,5	250	270	700	3000
XV-3 / 32	32,27	136	68	136	68	138	68	250	270	700	3000
XV-3 / 38	38,47	141	70,5	141	70,5	143	70,5	250	270	700	2800
XV-3 / 43	43,44	145	72,5	145	72,5	147	72,5	250	270	700	2800
XV-3 / 47	47,16	148	74	148	74	150	74	230	250	700	2800
XV-3 / 51	50,88	151	75,5	151	75,5	153	75,5	230	250	700	2800
XV-3 / 54	54,60	154	77	154	77	156	77	230	250	700	2300
XV-3 / 61	60,81	159	79,5	159	79,5	161	79,5	230	250	700	2300
XV-3 / 64	64,53	162	81	162	81	164	81	210	230	700	2300
XV-3 / 70	70,74	167	83,5	167	83,5	169	83,5	200	220	700	2300
XV-3 / 74	74,46	170	85	170	85	172	85	180	200	700	2300
XV-3 / 90	86,87	180	90	180	90	182	90	150	170	700	2300

TYPE	Displacem. cc/rev	E mm	E1 mm	F mm	F1 mm	P1 bar	P3 bar	Min speed rpm	Max speed rpm
XV-2 / 4	4,20	83,4	41,7	87,2	41,7	260	300	700	4000
XV-2 / 6	6,00	86,4	43,2	90,2	43,2	260	300	700	3500
XV-2 / 9	8,40	90,4	45,2	94,2	45,2	260	300	700	3500
XV-2 / 11	10,80	94,4	47,2	98,2	47,2	260	300	700	3500
XV-2 / 14	14,40	100,4	50,2	104,2	50,2	250	290	700	3500
XV-2 / 17	16,80	104,4	52,2	108,2	52,2	230	270	700	3500
XV-2 / 19	19,20	108,4	54,2	112,2	54,2	210	250	700	3000
XV-2 / 22	22,80	114,4	57,2	118,2	57,2	200	240	700	3000
XV-2 / 26	26,20	118,4	59,2	122,2	59,2	170	210	700	3000
XV-2 / 30	30,00	126,4	63,2	130,2	63,2	160	200	700	2500
XV-2 / 34	34,20	133,4	66,7	137,2	66,7	150	190	700	2500
XV-2 / 40	39,60	142,4	71,2	146,2	71,2	140	180	700	2000

MULTIPLE PUMP XV-3
BASE \varnothing 50,8 - STANDARD

XV-3



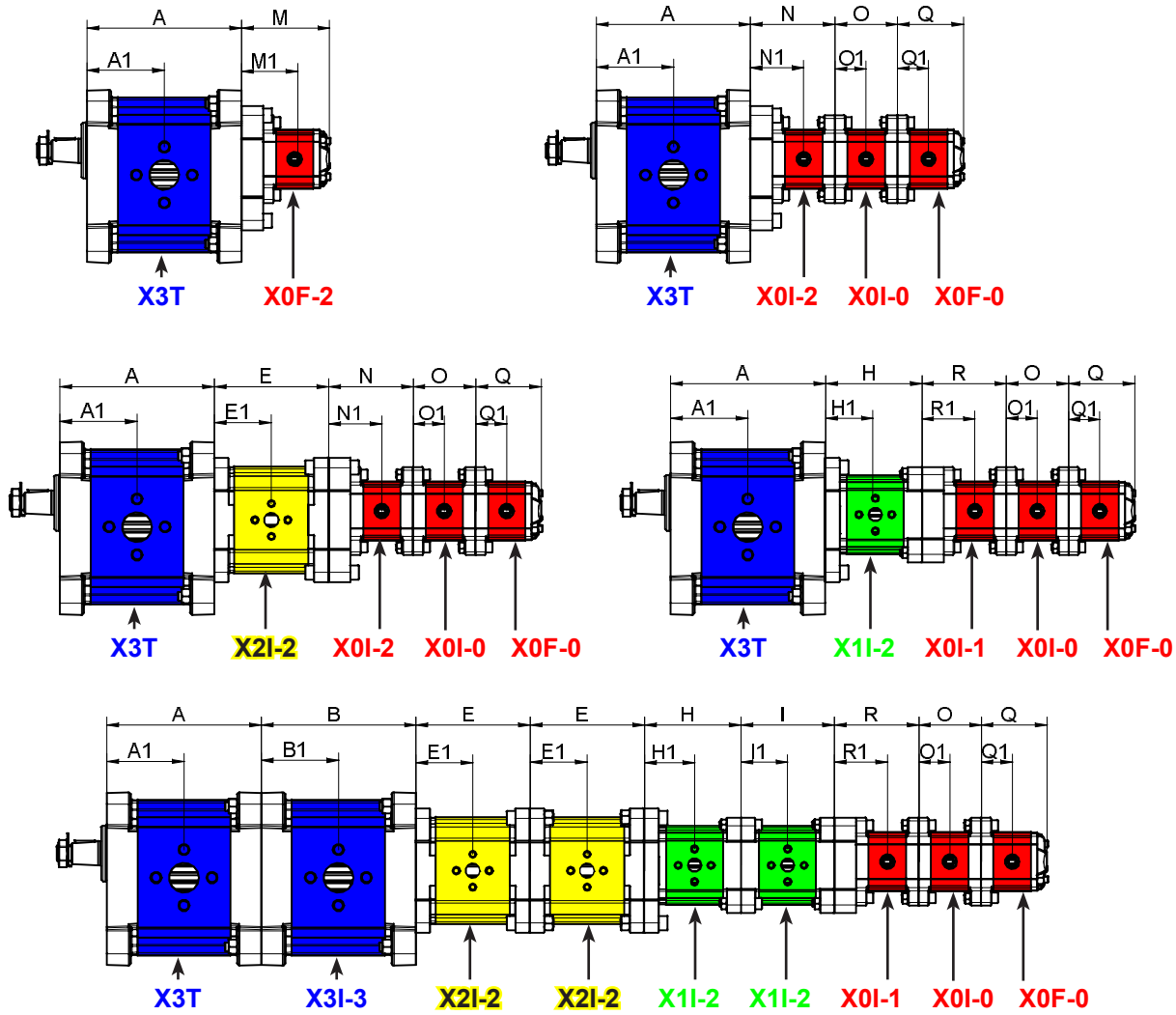
TYPE	Displacem. cc/rev	A mm	A1 mm	B mm	B1 mm	C mm	C1 mm	P1 bar	P3 bar	Min speed rpm	Max speed rpm
XV-3 / 15	14,89	122	61	122	61	124	61	300	320	700	3000
XV-3 / 18	17,37	124	62	124	62	126	62	300	320	700	3000
XV-3 / 21	21,10	127	63,5	127	63,5	129	63,5	280	300	700	3000
XV-3 / 27	26,97	131	65,5	131	65,5	133	65,5	250	270	700	3000
XV-3 / 32	32,27	136	68	136	68	138	68	250	270	700	3000
XV-3 / 38	38,47	141	70,5	141	70,5	143	70,5	250	270	700	2800
XV-3 / 43	43,44	145	72,5	145	72,5	147	72,5	250	270	700	2800
XV-3 / 47	47,16	148	74	148	74	150	74	230	250	700	2800
XV-3 / 51	50,88	151	75,5	151	75,5	153	75,5	230	250	700	2800
XV-3 / 54	54,60	154	77	154	77	156	77	230	250	700	2300
XV-3 / 61	60,81	159	79,5	159	79,5	161	79,5	230	250	700	2300
XV-3 / 64	64,53	162	81	162	81	164	81	210	230	700	2300
XV-3 / 70	70,74	167	83,5	167	83,5	169	83,5	200	220	700	2300
XV-3 / 74	74,46	170	85	170	85	172	85	180	200	700	2300
XV-3 / 90	86,87	180	90	180	90	182	90	150	170	700	2300

TYPE	Displacem. cc/rev	E mm	E1 mm	F mm	F1 mm	P1 bar	P3 bar	Min speed rpm	Max speed rpm
XV-2 / 4	4,20	83,4	41,7	87,2	41,7	260	300	700	4000
XV-2 / 6	6,00	86,4	43,2	90,2	43,2	260	300	700	3500
XV-2 / 9	8,40	90,4	45,2	94,2	45,2	260	300	700	3500
XV-2 / 11	10,80	94,4	47,2	98,2	47,2	260	300	700	3500
XV-2 / 14	14,40	100,4	50,2	104,2	50,2	250	290	700	3500
XV-2 / 17	16,80	104,4	52,2	108,2	52,2	230	270	700	3500
XV-2 / 19	19,20	108,4	54,2	112,2	54,2	210	250	700	3000
XV-2 / 22	22,80	114,4	57,2	118,2	57,2	200	240	700	3000
XV-2 / 26	26,20	118,4	59,2	122,2	59,2	170	210	700	3000
XV-2 / 30	30,00	126,4	63,2	130,2	63,2	160	200	700	2500
XV-2 / 34	34,20	133,4	66,7	137,2	66,7	150	190	700	2500
XV-2 / 40	39,60	142,4	71,2	146,2	71,2	140	180	700	2000

MULTIPLE PUMP XV-3

ø 50,8 FLANGE

XV-3



TYPE	Displacem. cc/rev	G mm	G1 mm	H mm	H1 mm	I mm	I1 mm	L mm	L1 mm	P1 bar	P3 bar	Min speed rpm	Max speed rpm
XV-1 / 0,9	0,91	81,5	40,8	78	40,8	74,5	37,3	78	37,3	240	280	700	6000
XV-1 / 1,2	1,17	82,5	41,3	79	41,3	75,5	37,8	79	37,8	250	290	700	6000
XV-1 / 1,7	1,56	84	42	80,5	42	77	38,5	80,5	38,5	250	290	700	6000
XV-1 / 2,2	2,08	86	43	82,5	43	79	39,5	82,5	39,5	250	290	700	6000
XV-1 / 2,6	2,60	88	44	84,5	44	81	40,5	84,5	40,5	250	300	700	6000
XV-1 / 3,2	3,12	90	45	86	45	83	41,5	86	41,5	250	300	700	6000
XV-1 / 3,8	3,64	92	46	88,5	46	85	42,5	88,5	42,5	250	300	700	6000
XV-1 / 4,3	4,26	94	47	90,5	47	87	43,5	90,5	43,5	250	300	700	6000
XV-1 / 4,9	4,94	97	48,5	93,5	48,5	90	45	93,5	45	250	300	700	6000
XV-1 / 5,9	5,85	100,5	50,3	97	50,3	93,5	46,8	97	46,8	250	300	700	5000
XV-1 / 6,5	6,50	103	51,5	99,5	51,5	96	48	99,5	48	250	300	700	5000
XV-1 / 7,8	7,54	107	53,5	103,5	53,5	100	50	103,5	50	220	260	700	5000
XV-1 / 9,8	9,88	116	58	112,5	58	109	54,5	112,5	54,5	190	230	700	4000

TYPE	Displacem. cc/rev	M mm	M1 mm	N mm	N1 mm	O mm	O1 mm	Q mm	Q1 mm	R mm	R1 mm	P1 bar	P3 bar	Min speed rpm	Max speed rpm
XV-0 / 0,17	0,16	75,8	46,2	72,3	46,2	52,3	26,2	55,8	26,2	72,3	46,2	220	260	700	9000
XV-0 / 0,25	0,24	76,4	46,5	72,9	46,5	52,9	26,5	56,4	26,5	72,9	46,5	220	260	700	9000
XV-0 / 0,45	0,45	78	47,3	74,5	47,3	54,5	27,3	58	27,3	74,5	47,3	220	280	700	9000
XV-0 / 0,57	0,56	79	47,8	75,5	47,8	55,5	27,8	59	27,8	75,5	47,8	220	280	700	9000
XV-0 / 0,76	0,75	80,5	48,5	77	48,5	57	28,5	60,5	28,5	77	48,5	220	280	700	9000
XV-0 / 0,98	0,92	82	49,3	78,5	49,3	58,5	29,3	62	29,3	78,5	49,3	220	280	700	6000
XV-0 / 1,27	1,26	84,5	50,5	81	50,5	61	30,5	64,5	30,5	81	50,5	220	280	700	6000
XV-0 / 1,52	1,48	86,5	51,5	83	51,5	63	31,5	66,5	31,5	83	51,5	220	280	700	6000
XV-0 / 2,30	2,28	92,5	54,5	89	54,5	69	34,5	72,5	34,5	89	54,5	220	210	700	5000