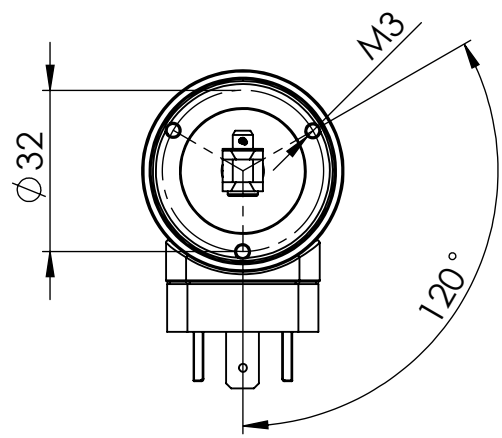
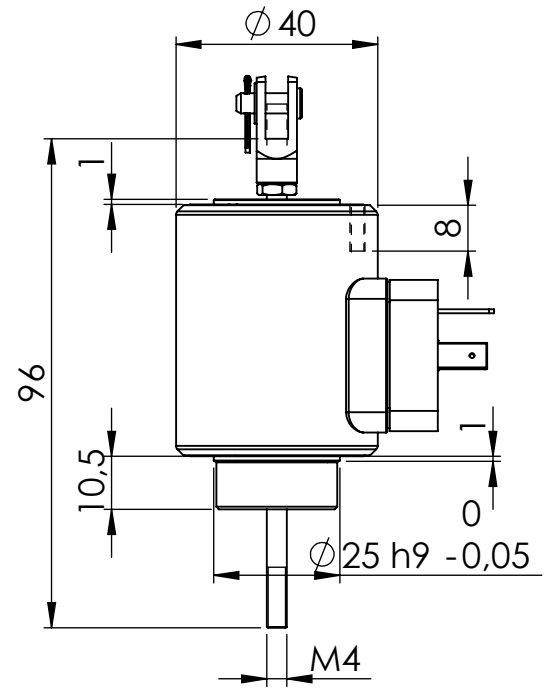
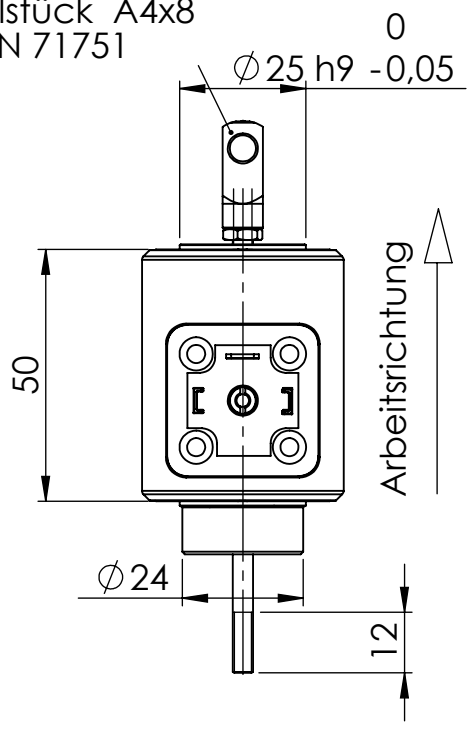
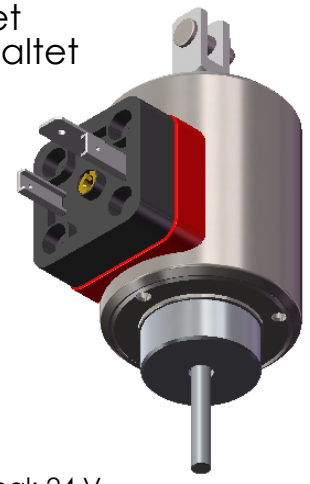


A
B
C
D
E
F

Gabelstück A4x8
DIN 71751



Magnet
ausgeschaltet



Technische Daten

Nennspannung: 24V DC
Nennstrom: 0.61 A
Einschaltdauer: 100% ED
Hub: 8mm
Zugkraft: 5 N

Nominal voltage: 24V
Rated current: 0.61 A
Duty cycle: 100% ED
Stroke: 8mm
Pulling force: 5 N

Tension nominal: 24 V
Ampérage: 0.61 A
Facteur de marche: 100% ED
Course: 8mm
Force utile: 5 N

Verwendungsbereich		Zul. Abweichung		Oberflächen		Maßstab 1:1		Gewicht	
2600105		ISO 2768-m		ISO 1302		Werkstoff Halbzeug Rohteil-Nr.			
		Datum		Name		Benennung Hochleistungsmagnet			
		Bearb 10.08.2012		Vo					
		Gepr							
		Norm							
						Zeichnungsnummer		Blatt 1	
						2604 10 402		1 Bl.	
Zust	Änderung	Datum	Name	Urspr.	Ers. f.:			Ers. d:	

